

No: Dz2019200247



160021020170



(2016)国认监认字(001)号



中国认可
国际互认
检测
TESTING
CNAS L0259

检 验 报 告

认证委托人：深圳市朗鑫智能科技有限公司

产品型号名称：LS-838-37W5-F2GLQSVY-U 型测量范围为 0~100%LEL 的独立式可燃气体探测器

检验类别：型式试验

国家消防电子产品质量监督检验中心




国家消防电子产品质量监督检验中心

检验报告

No: Dz2019200247

共 8 页 第 1 页

产品名称	测量范围为 0~100%LEL 的独立式可燃气体探测器	型 号	LS-838-37W5-F2GLQSV Y-U
认证委托人	深圳市朗鑫智能科技有限公司	检验类别	型式试验
生产者	深圳市朗鑫智能科技有限公司	生产日期	2018 年 10 月
生产企业	深圳市朗鑫智能科技有限公司	抽 样 者	/
抽样基数	/	抽样地点	/
样品数量	12 只	抽样日期	/
样品状态	完好	受理日期	2019 年 3 月 27 日
检验依据	GB 15322.2-2003《可燃气体探测器 第 2 部分：测量范围为 0~100%LEL 的独立式可燃气体探测器》 CCCF-CPRZ-14: 2018《消防类产品认证实施规则 电气火灾监控产品及可燃气体报警产品》		
检验项目	全部适用项目		
检 验 结 论	<p>经检验，所检验项目符合 GB 15322.2-2003《可燃气体探测器 第 2 部分：测量范围为 0~100%LEL 的独立式可燃气体探测器》的要求，按照上述检验依据综合判定为合格。</p> <p>以下空白。</p> <div style="text-align: right;">  (检验专用章) 签发日期: 2019年6月24日 </div>		
备 注	报告中符号“/”表示无内容，“—”表示不适用于该产品。		

批准: 王艳红, 审核: 刘世华 编制: 林强

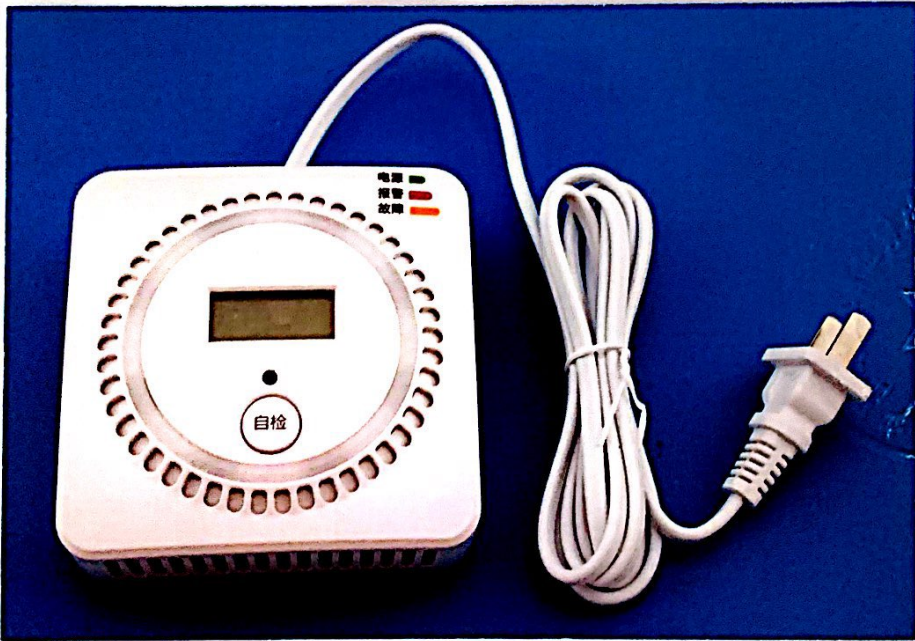
国家消防电子产品质量监督检验中心
检验报告

No: Dz2019200247

共 8 页 第 2 页

认证委托人	深圳市朗鑫智能科技有限公司		
通信地址	深圳市龙华新区大浪街道办大浪社区华昌路凯杰达工业园第二栋厂房第四层		
联系电话	0755-29672122	传 真	0755-29672099

产 品 照 片



子
号

一、产品铭牌内容:

- 1) 产品名称: 测量范围为 0~100%LEL 的独立式可燃气体探测器
- 2) 型号: LS-838-37W5-F2GLQSVY-U
- 3) 执行标准号: GB 15322.2-2003
- 4) 生产者: 深圳市朗鑫智能科技有限公司
- 5) 生产企业: 深圳市朗鑫智能科技有限公司
- 6) 生产地址: 深圳市龙华新区大浪街道办大浪社区华昌路凯杰达工业园
第二栋厂房第四层
- 7) 试验气体种类: 甲烷
- 8) 报警设定值: 10%LEL
- 9) 防爆标志: 无
- 10) 警告用语: 有
- 11) 产品制造日期和产品编号: 有

二、产品特性描述:

- 1) 外壳材质: 塑料;
- 2) 使用环境: 室内使用型;
- 3) 供电方式: AC220V;
- 4) 具有可燃气体浓度显示功能;
- 5) 显示器件为: 液晶屏;
- 6) 输出接点数量: 2 组;
- 7) 具有一个状态指示灯, 正常监视状态时绿色闪亮, 故障状态时黄色闪亮, 报警状态时红色闪亮。

三、产品关键件描述:

- 1) 传感器
型号: MC106
生产者: 郑州炜盛电子科技有限公司
- 2) 主芯片
型号: SC92F7323X28U
生产者: 深圳市赛元微电子有限公司

一致性检查结论: 符合

国家消防电子产品质量监督检验中心

检验报告

检验结果汇总表

生产企业：深圳市朗鑫智能科技有限公司

No: Dz2019200247

产品型号：LS-838-37W5-F2GLQSVY-U

共8页 第4页

序号	检验项目	GB 15322.2-2003 标准条款号	检验结果	结论	备注
1	外观检查试验	6.1.5	满足标准要求。	合格	/
2	主要部件检查 试验	6.2	满足标准要求。	合格	/
3	功能试验	6.3	满足标准要求。	合格	/
4	电池性能试验	6.4	—	—	/
5	不通电贮存试 验	6.5	试验气体：甲烷(CH ₄) 报警设定值(LEL)：10% 报警动作值(%LEL)： 1# 8.2 2# 10.0 3# 7.4 4# 7.0 5# 8.2 6# 9.2 7# 8.8 8# 9.4 9# 9.4 10# 8.2 11# 9.0 12# 8.4	合格	/
6	报警动作值试 验	6.6	报警动作值(%LEL)： 1# 8.8 2# 9.2 3# 8.0 4# 7.4 5# 8.8 6# 10.2 7# 9.2 8# 8.8 9# 10.2 10# 8.8 11# 9.4 12# 9.2	合格	/
7	方位试验	6.7	1#报警动作值(%LEL)： 8.2 10.0 8.8 8.4 7.8 9.2 7.6 8.6	合格	/
8	报警重复性试 验	6.8	2#报警动作值(%LEL)： 10.0 9.4 9.2 9.0 8.2 8.8	合格	/
9	高速气流试验	6.9	1#报警动作值(%LEL)： 6.0	合格	/
10	电压波动试验	6.10	2#报警动作值(%LEL)： 10.4(-15%) 11.2(+15%)	合格	/
11	全量程指示偏 差试验	6.11	测量范围：0~20%LEL 样气浓度 3#显示值 4#显示值 2%LEL 3%LEL 3%LEL 5%LEL 8%LEL 8%LEL 10%LEL 13%LEL 12%LEL 15%LEL 19%LEL 19%LEL 18%LEL 20%LEL 20%LEL	合格	/

国家消防电子产品质量监督检验中心

检验报告

检验结果汇总表

生产企业：深圳市朗鑫智能科技有限公司

No: Dz2019200247

产品型号：LS-838-37W5-F2GLQSVY-U

共 8 页 第 5 页

序号	检验项目	GB 15322.2-2003 标准条款号	检验结果	结论	备注
12	响应时间试验	6.12	响应时间 (s) : 3# 22.4 4# 23.0	合格	/
13	高浓度淹没试验	6.13	—	—	/
14	绝缘电阻试验	6.14	7# 常 态 下 绝 缘 电 阻: >1000MΩ 湿 热 96h 后 绝 缘 电 阻: >1000MΩ	合格	/
15	耐压试验	6.15	7#功能正常。	合格	/
16	辐射电磁场试验	6.16	10#报警动作值 (%LEL) : 8.0	合格	/
17	静电放电试验	6.17	10#报警动作值 (%LEL) : 7.6	合格	/
18	电瞬变脉冲试验	6.18	9#报警动作值 (%LEL) : 8.8	合格	/
19	高温试验	6.19	1#报警动作值 (%LEL) : 10.8	合格	/
20	低温试验	6.20	4#报警动作值 (%LEL) : 7.0	合格	/
21	恒定湿热试验	6.21	2#报警动作值 (%LEL) : 7.8	合格	/
22	振动试验	6.22	8#报警动作值 (%LEL) : 8.0	合格	/
23	跌落试验	6.23	11#报警动作值 (%LEL) 7.8	合格	/
24	长期稳定性试验	6.24	报警动作值 (%LEL) 5# 6.4 6# 8.0	合格	/
25	气体干扰试验	6.25	3#报警动作值 (%LEL) 5.8	合格	/

检验报告

No: Dz2019200247

共 8 页 第 6 页

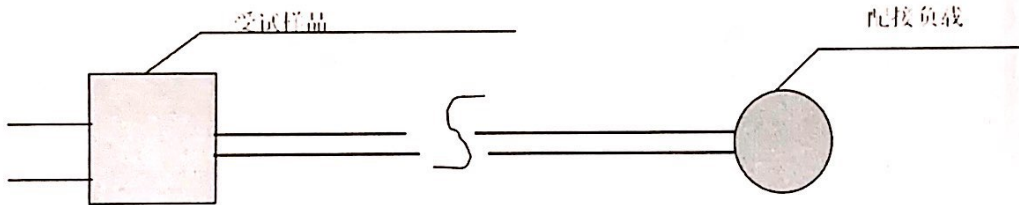
辐射电磁场试验布置示意图

1) 测试场地: 3 米法半电波暗室

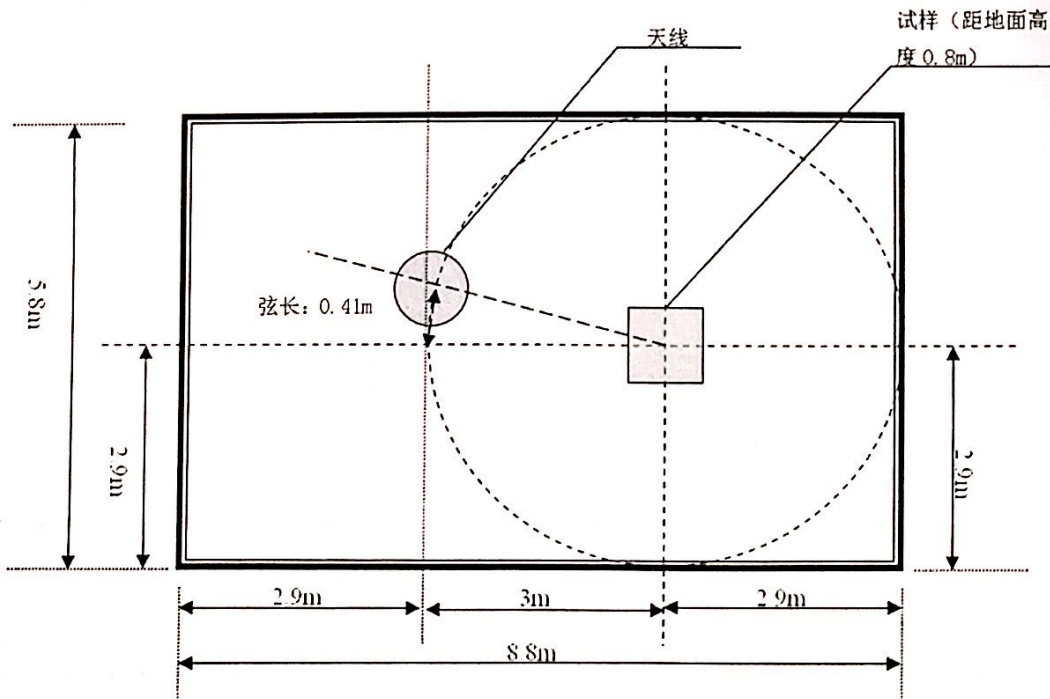
2) 仪器设备:

设备名称	设备型号	校准状态
信号发生器	N5181A	合格
功率放大器	CBA1G-250	合格
组合天线	STLP 9128 D	合格

3) 受试设备连接图:



4) 试验布置示意图:

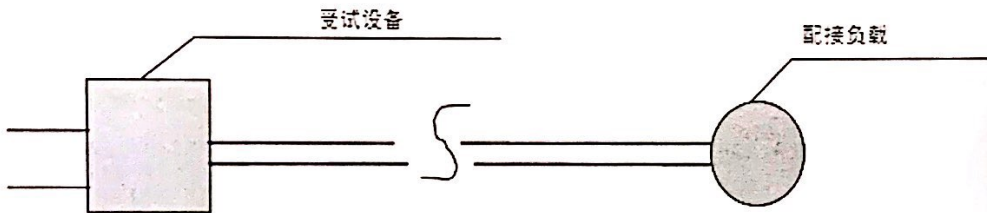


静电放电试验仪器设备及布置示意图

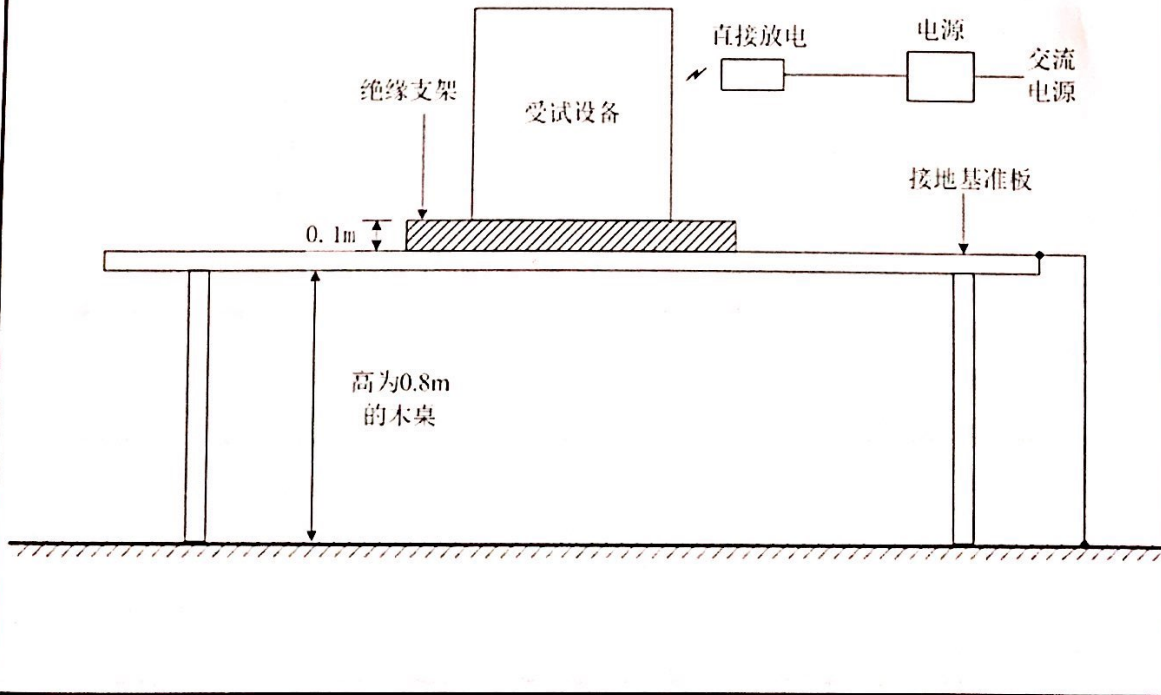
1、仪器设备：

设备名称	设备型号	校准状态
静电放电试验设备	NSG435	合格

2、受试设备连接图：



3、试验布置示意图：

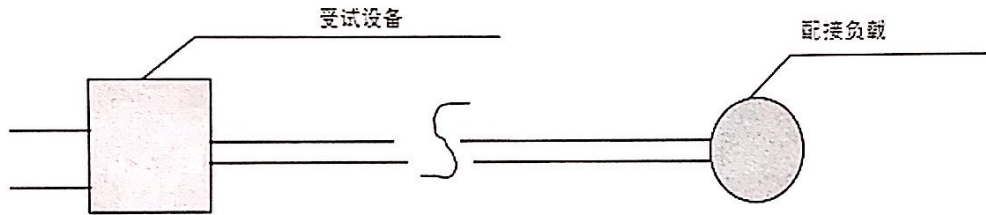


电瞬变脉冲试验仪器设备及布置示意图

1、仪器设备：

设备名称	设备型号	校准状态
电快速瞬变脉冲发生器	NSG2025	合格

2、受试设备连接图：



3、试验布置示意图：

