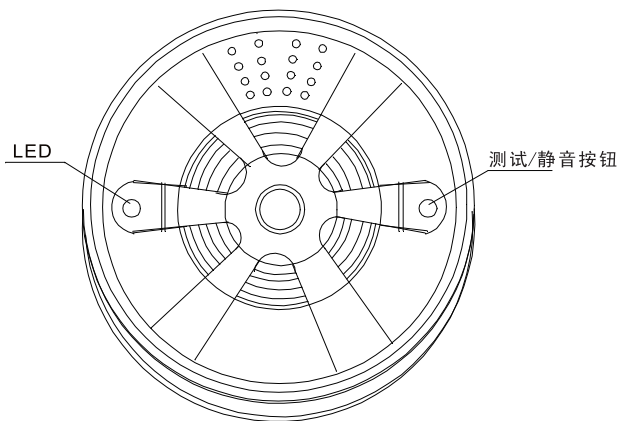


产品概述

本产品为光电式感烟探测器（以下简称探测器），是采用特殊的结构设计和智能微处理控制器来处理光电信号，具有防尘、防虫、抗外界光线干扰等功能，从设计上保证了产品的稳定性。本产品对缓慢阴燃或明燃产生的可见烟雾有较好的反应，能及时提醒用户，保证人生财产安全。本产品适用于住宅、工厂、商场、宾馆、饭店、办公楼、教学楼、银行、图书馆、及仓库等室内环境的烟雾监测。

产品示意图



产品工作原理

该探测器采用烟雾粒子的反射原理反射红外光。主电路包括一个MCU处理部分，一个红外发射部分和一个红外线接收部分。发射和接收二极管被置于光学迷宫中，可以屏蔽外界的杂散光的干扰，但不影响烟雾进入探测器。平时无烟时，接收的红外信号很弱。当烟雾进入光学迷宫中时，由于散射效应，接收到的光信号增加。当烟雾浓度积累起来，达到MCU报警阈值，探测器将闪烁报警指示灯，发出刺耳的报警声，并发射其他报警信号，触发其他与之相连的设备。

功能特点

- 采用MCU自动处理技术
- 手动测试
- 自动复位

- 静音按钮
- 自动检测
- 红外光电传感器
- 声光报警
- 采用SMT工艺制造，稳定性好
- 防尘、防虫、抗白光干扰

技术参数

工作电压：9V电池(6F22)或DC12V

静态电流： $\leq 15\mu\text{A}$

报警电流： $\leq 56\text{mA}$

电池寿命：锂电池约用1年

电源指示：红色LED间歇亮

报警指示：红色LED快速闪烁

报警声压： $\geq 85\text{dB/m}$

工作温度： $-10\text{ }^{\circ}\text{C} \sim +50\text{ }^{\circ}\text{C}$

环境湿度： $\leq 95\% \text{ RH}$ （无凝结现象）

报警方式：声光报警

继电器（有线）输出

无线输出315/433MHz

发射距离：空旷距离100m

尺寸： $\Phi 106*59\text{mm}$

执行标准：EN14604

探测面积：安装高度在6-12米，探测面积为40平方米

安装高度低于6米，探测面积为20平方米

产品的安装与测试

- 1、避免安装在有停滞不前的烟，多尘，重水雾，重油雾，湿度很大（ $>95\%$ ）和高风速（ $>5\text{米/秒}$ ）的地方。
- 2、将准备好电池装入电池仓。选择适当的位置。通常情况下，建议安装所检测区域的中心吊顶处。固定探测器底座到所选择的定位，然后把探测器插入底座并拧紧。确认连接是否牢固。

使用说明

- 1、连接电池并放入电池仓或接DC12V电源，接线颜色为：红色“+”电源，黑色“-”电源，黄色和白色接继电器输出。接通电池时LED闪一次，蜂鸣器滴一声。
- 2、连接电池后该探测器将进入正常工作状态。指示灯每隔42秒左右闪一次。

3、灵敏度测试

该探测器应定期测试，以保证正常工作。建议每月一次。长按测试与HUSH按钮超过3秒，以使探测器进入测试状态。如果报警指示灯快速闪烁及蜂鸣器发出“滴—滴—滴”的报警声，表示探测器工作正常。

4、报警和静音

当周围烟雾浓度达到报警阈值时，探测器会发出报警声音同时LED指示灯快速闪烁，此时按下测试与HUSH按钮，探测器将进入静音模式，静音模式时LED灯快速闪烁，蜂鸣器停止发声。静音时长：10分钟。如果烟浓度继续上升，按测试与HUSH按钮失效，当烟雾浓度低于报警阈值或静音时间到达时，探测器将自动退出静音模式恢复正常烟雾侦测。

5、联网信号测试

长按测试与HUSH按钮超过3秒，以使探测器进入测试状态，此时探测器将发送无线或有线信号给主机。

6、电池电压过低

当探测器的蜂鸣器每隔42秒左右“滴”一声，同时LED指示灯闪烁一次，表示电池电压过低，请更换新的电池。否则，它会影响到探测器的正常工作。

7、故障检查

当探测器的蜂鸣器每隔42秒左右“滴—滴”二声，同时LED指示灯闪烁二次，表示红外光电传感器故障。应与经销商及时联系。请勿自行拆卸和维修探测器以防止事故。

注意事项

- 1、灵敏度测试，建议每月一次，以保证探测器正常工作。
- 2、每6个月用软毛刷清洁迷宫周围的灰尘以保证探测灵敏度，注意要断电后再清洁。

3、如果长时间不用，请移出烟感，取出电池，存放于阴凉干燥处。

4、烟感能减少灾难性事故的发生率，但是不能保证100%安全，为安全考虑，请正确使用探测器，提高警觉和安全意识，采取相应保护措施。