

# AI智能SOS紧急求救呼叫器

## LS=915=1=F9=D2

### 使用说明书 (V1.0)



深圳市朗鑫智能科技有限公司

## 一、产品概述

本产品为AI智能语音型一键求救呼叫器，通过语音唤醒、紧急按钮或手拉绳来触发报警状态。内置低功耗远距离Cat. 1 4G通信模组，当报警被触发时，产品语音播报并将报警信息推送至智能终端如智能手机，及时告知用户的子女和亲朋好友进行求助。

## 二、功能特点

- 采用先进Cat. 1物联网无线通讯技术，覆盖广、速度快、性能稳定；
- 远程监控呼救信息，并将监控信息实时反馈至手机APP和云平台；
- AI智能交互，语音唤醒设备、语音呼叫求救，可实现非接触紧急求救；
- 可语音双向对讲，通话交流无障碍；

- 具有一键报警、拉绳报警、低电量检测、信号强度检测、语音提示、语音定时提醒等功能；
- 采用大容量可充电锂电池供电，标准Type-C充电；
- 外壳选用主抗冲击及耐高温的材料，坚固耐用。

### 三、技术参数

工作电压：DC5V

功 耗：≤5W

充电接口：标准 Type-C接口

报警指示：红色LED

报警触发方式：按键报警、拉绳报警、语音呼叫报警

材质颜色：ABS，白色

产品组成：主体、红色拉绳

工作环境：-10℃~+55℃最大95%RH(无凝结)

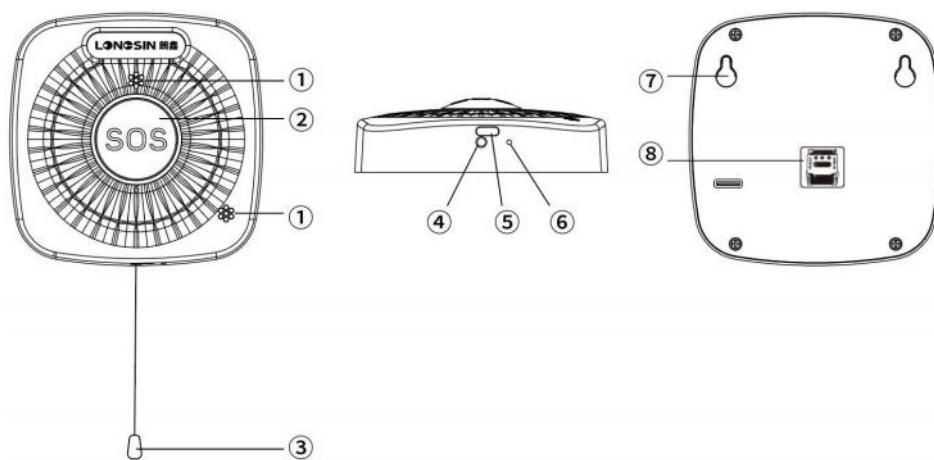
通 话：支持VoLTE高清通话

备电参数：锂电池103040/DC3.7V/1200mAH

产品尺寸：104.5x104.5x30mm

通讯方式：Cat. 1

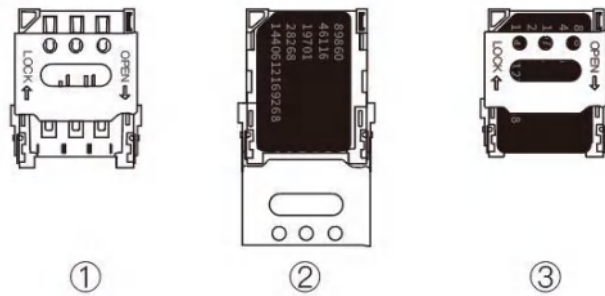
### 四、产品图示



- ①出音孔； ②按键； ③拉绳； ④拉绳孔； ⑤充电口； ⑥咪头；  
⑦安装孔； ⑧卡槽；

## 五、安装说明

### 1、产品安装



1. 按住物联网卡槽的卡盖，下划掀开卡盖装上物联网卡，盖上卡盖上滑扣紧，即安装完毕【开关卡盖方向看标识OPEN→、LOCK←】。

\*插换卡必须是断电后操作(必须等待1分钟后)

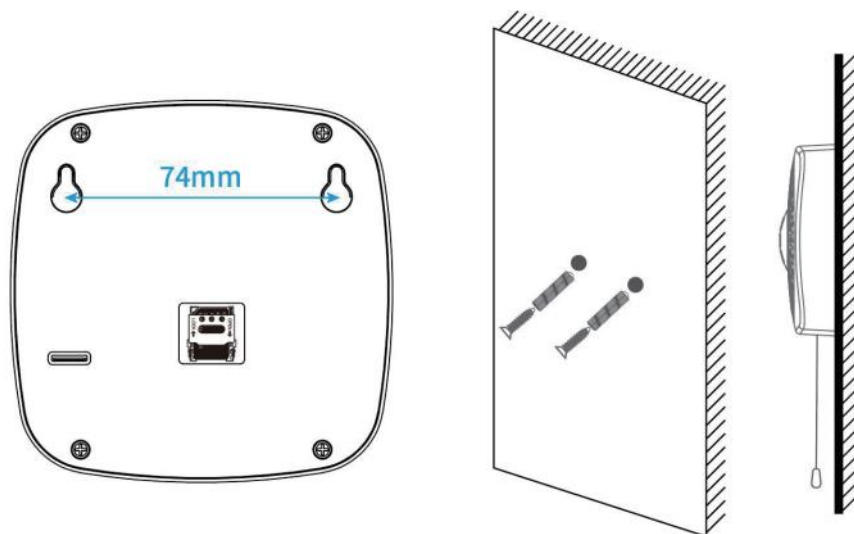
2. 在云平台注册产品IMEI [详见“云平台操作步骤”]

### 2、安装方法

#### 1、打孔安装

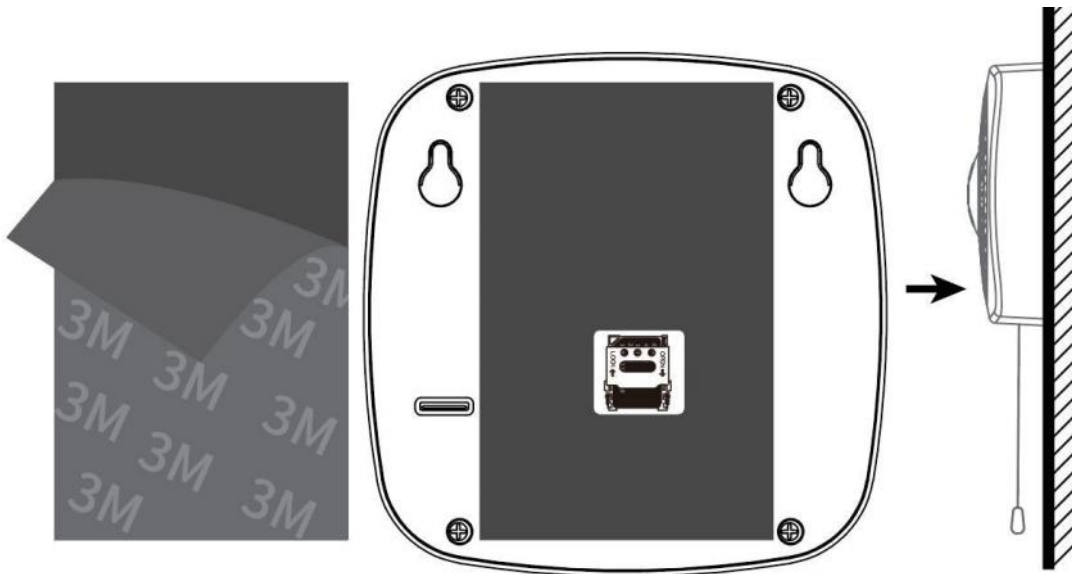
确定安装位置，测量安装孔位的距离后在安装位置上做记号，在记号的中间打两个6mm左右的安装孔，放入膨胀塞打上螺丝钉后，挂上报警器即可；

【安装孔距离约74mm】



## 2、3M胶粘贴

撕下3M胶背面的保护纸，将3M胶粘贴在产品背面，再将产品粘贴固定在安装位置上即可；



## 3、安装位置：

1. 安装在床边时，通常将产品安装在离床边不大于5cm的地方；
2. 安装在门边或窗边或其他墙体时，高度控制在130cm以下，避免摔倒之后不能拉动拉绳报警。

## 七、操作说明

1. **在云平台绑定设备：**通过微信小程序，APP，平台管理端扫码或者直接输入IMEI码。将设备绑定在云平台上，该工作可以再厂家出厂时完成，也可以在工程商处集中完成，也可以在安装现场完成。【见云平台操作说明】

### 2. 现场安装测试：

- 1) 开机准备：在设备背面的卡槽处插上4G卡
- 2) 开机：长按SOS按键5秒后，红灯常亮，松手后语音提示：“设备已开机-已经接入主电/备电-语音识别功能已打开-联网成功”
- 3) AI报警：面对产品呼叫“小鑫，小鑫”设备有语音应答表示AI功能正常。具体交互信息见相关说明。
- 4) 报警测试：通过短按按键或者拉动拉绳触发报警，立即拨打电话，并伴随语音提示，拨通过程中红灯闪烁，喇叭响，接通后红灯熄灭。【拨通或者通话过程中，再次短按SOS按键或拉下拉绳，就会挂断电话，进入待机状态】

5) 供电说明：使用备用电池供电时，当电池欠压，会语音提示“ 电池电压低，请及时充电” 并上报平台。正常使用时请保持Type-C口的外部电源连接。  
(注: 电池供电最长待机时间不超过10小时，一般用于后备电源，正常使用请插上外部电源)

6) 白名单设置：进入APP/小程序—首页设备管理—设备列表查找本设备—点击进入设备详情—ICCID(记住卡编号)

然后在微信中打开此链接

<http://h5.toptolink.com/wx/scal eGroup/cardInqui reToPage?cutFl ag=1>

输入本设备ICCID（卡编号）—点击查询充值—点击设置—添加联系人（最多可添加5个联系人）/ 删除联系人

【备注: 拨打的号码未加入白名单时，不能拨打，同时主机语音播报：您不允许呼叫此号码。】

### 3. 关机：长按SOS按键10秒后，语音提示“ 关机” ，设备已关机

### 4. AI交互

除开预设的求救和拨打电话命令，其他命令在下达前须先通过唤醒词唤醒AI，然后再交互，详见以下命令词一栏

交互类型	命令词	回复语
唤醒词	小鑫，小鑫	我在
命令词(唤醒后操作)	拨打电话	拨打预设电话号码
命令词(唤醒后操作)	救救我/快来救我/快救我	有人在求救
命令词(唤醒后操作)	打人了快来人啊	有人打架
命令词(唤醒后操作)	不舒服/哎哟哎哟/救命, 帮帮我/哎呀, 难受啊	有人不舒服
命令词(唤醒后操作)	我摔倒了	有人摔倒了

### 5. 按键和指示灯说明

按键	功能说明
呼叫按键/拉绳	短按或拉绳: 设备待机时，触发设备报警，并上报平台；有来电时，按键接听电话。
	短按或拉绳: 设备待机时，触发循环拨打预设白名单号码3次,期间有接听则停止拨号。
	短按或拉绳:在通话或者呼叫过程中，操作1秒挂断电话并停止拨号。

## 八、注意事项

1. 如果产品长时间不使用，请关闭电源开关。
2. 锂电池是一种高性能电池，切记不要接触明火与水，更不要有物理冲击，有爆炸的风险，请不要违规操作。锂电池存储时在常温下存贮。运输时如长时间温度高于60度时电池有损坏风险。
3. 正常使用时，请连上外部电源。



扫一扫关注二维码  
惊喜等你来拿

认证委托人\生产者：深圳市朗鑫智能科技有限公司

生产企业：深圳市朗鑫智能科技有限公司惠州分公司

工厂地址：广东省惠州市惠阳区镇隆镇甘陂村早亚背地段(惠州惠阳区伟达高塑胶制品有限公司厂区内)厂房三3层

技术支持：+86 189 3891 2388

网 址：www.Longsin.cn

### “朗鑫智慧云平台” 操作步骤:

- 1. 进入“朗鑫智慧云平台”小程序..... 1
- 2. 用户登入..... 2
- 3. 添加联系人..... 3
- 4. 新增楼栋..... 4
- 5. 新增楼层..... 5
- 6. 绑定设备..... 6
- 7. 设备报警记录..... 7

### 1、步骤一：扫码或微信小程序搜索

方法一：打开微信，通过扫描二维码进入“朗鑫智慧云平台”



方法二：打开微信，通过微信搜索小程序，输入“朗鑫智慧云平台”，查询出后，点击进入“朗鑫智慧云平台-小程序”

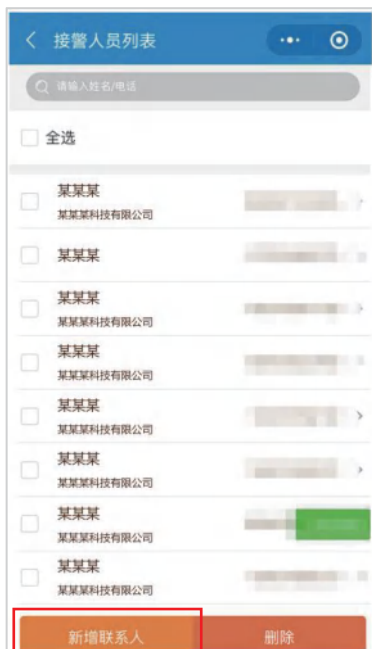
### 2、步骤二：用户登入

登入智慧云平台前需要“微信登入绑定手机”，按照操作绑定微信号后方可登入成功。



### 3、步骤三：添加联系人

3.1在菜单栏→我的→接警人员，进入界面：



3.2点击“新增接警人按钮”→ 保存



#### 4、步骤四：添加楼栋

①点击首页“安装管理”进入界面



②进入安装管理后，点击“新增建筑物”按钮进入界面；

③输入对应的地址 省份-市-地区-街道 完成后，选择地图标识、填写详细地址、楼栋名称，最后选择“联系人”完成后，点击“保存”按钮，最后可在楼栋列表查看新增的楼栋。

#### 5、步骤五：添加楼层

添加楼层，存在2种方法：**方法一：**点击进入楼栋内，点击“新增楼层”按钮；

**方法二：**在楼栋列表中选中对应楼栋，点击其右上角“...”按钮，弹出选项框后选择“新增楼层”按钮。



方法一

方法二

## 6、步骤六：绑定设备

在首页-菜单栏下方，点击“扫一扫”按钮，对准需要绑定的设备二维码，出现以下界面：



## 7、步骤七：查看设备报警信息

1. 首页弹窗，点击可查看最新的报警记录操作：可确认警情为测试-误报-演练-报警
2. 最新报警记录，点击可进入报警记录列表查看“未处理”的报警记录。
3. 报警记录，所有设备“已确认”和“未确认”警情的报警信息操作：可查看已处理和未处理的报警记录。



\*以上步骤图仅用于参考，请以实际操作页面为准。