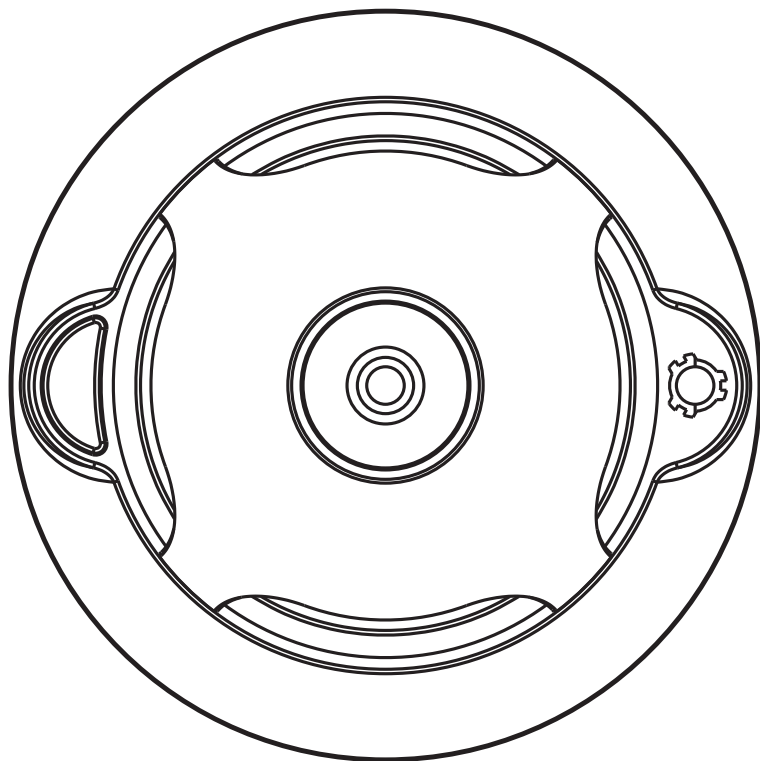


CAT1移动版 烟温复合型火灾探测器 使用说明书

LS-898-27-F14C-L1



一、产品概述

移动版烟温复合型火灾探测器是基于红外光电散射技术的独立式光电感烟火灾探测报警器，本产品独立式光电感烟探测报警器基础(简称烟感部件)增加4GCat.1通讯，烟感部件采用专用高性能超低功耗微处理器配合精密光电传感器独立处理采集的烟雾浓度，通过4GW网络推送信息至云平台。功耗低，性能稳定可靠，美观耐用，使用方便。烟感部件采用1节3V锂电池供电，待机时间大于1年。

该产品不适宜在以下场所使用：

1. 正常情况下有烟滞留的场所；
2. 有较大粉尘、水雾、蒸汽、油雾污染、腐蚀；
3. 相对湿度大于95%、极冷、极热的场所；
4. 通风速度大于5m/秒的场所。

二、工作原理

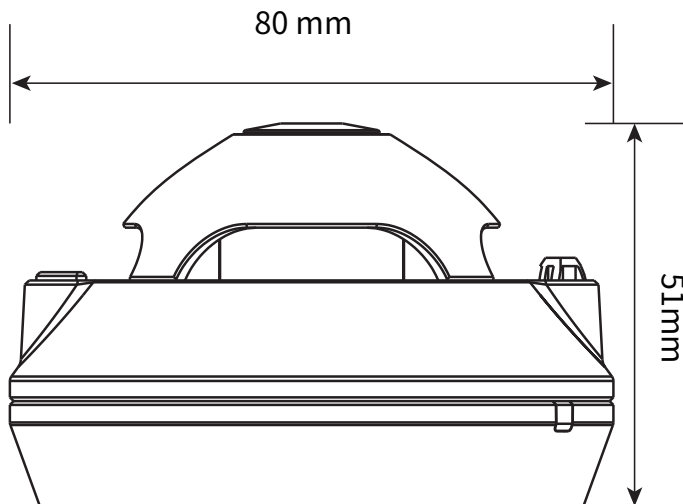
烟感部件采用红外光散射原理来探测火灾。红外发射管、接收管以一定角度安装在光学迷宫中，在无烟环境下，红外接收管几乎接收不到红外发射管的信号，当火灾发生时，会有烟雾进入迷宫，由于烟雾对光线的散射作用，使红外接收管接收到一个较弱的信号，经放大电路进行放大，微处理器对放大后的信号进行阈值判断，若达到或超过报警阈值，蜂鸣器发出高分贝报警声，输出端口发出报警电平信号，同时红色指示灯闪烁，使人们及早得知火情。当检测环境中的烟雾散尽后，报警器自动恢复到正常工作状态。信息通过4G网络发送至云平台，手机端即可获取到智能烟感的状态、告警事件、电池电压等属性。

三、技术参数

工作电压	DC3V
供电方式	2节AAA1.5V电池（1.5V碱性电池/锂电池）
静态电流	$\leq 10\mu\text{A}$
报警电流	$\leq 200\text{mA}$
报警声压	$\geq 80\text{dB}$ （正前方3m处）
输出形式	声光报警
LED指示	红色
工作温度	$-10^{\circ}\text{C}\sim 50^{\circ}\text{C}$
相对湿度	$< 95\%\text{RH}$ （不结露）
执行标准	GB20517-2006
通讯方式	CAT1
网络频段	Band3、Band5
传输协议	CoAP、LWM2M

四、外形尺寸

4.1 探测器外形结构



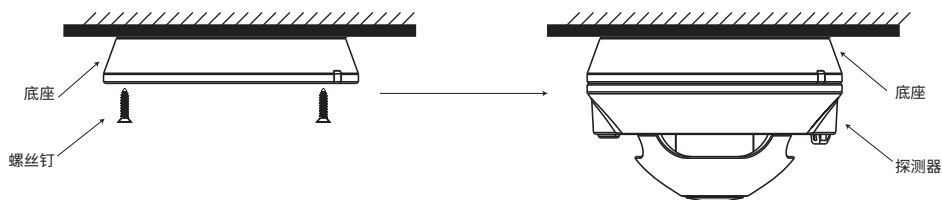
五、安装调试

5.1 安装环境：

报警器对一般场所而言，空间高度在3m以上，6m以下时，保护面积为60m²。报警器应安装在天花板上。具体参数应以《火灾自动报警系统设计规范》(GB20517-2006)为准。

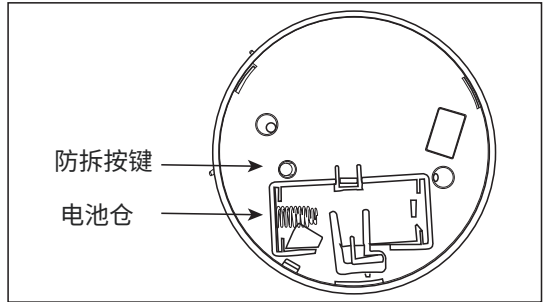
5.2 安装方法：

- 1.把报警器底座贴在天花板上选定的安装位置，用铅笔沿着底座安装孔在天花板上做记号，取下底座，在记号的中间打两个安装孔，用膨胀塞和自攻螺丝钉固定报警器的底座，如图1；
- 2.按住自检按键3S，LED常亮，3S后，报警器指示灯闪烁，蜂鸣器声音从小到大渐变地发出报警声，表示报警器工作正常。如不正常，应检查电池是否正确安装；
- 3.将2节1.5V电池装入底座电池仓内。
- 4.报警器测试好后，逆时针旋转报警器到安装底座上，并扣紧到位，按住自检按键3S报警器自检，应能发出声光报警。



如图1

六、使用说明



如图2

功能说明:

正常状态: 报警器上电发出"哔"一声, LED常亮3秒,进入正常工作。

自检状态: 在正常状态下, 按住自检按键, 红灯常亮, 3S后, 报警器红色 LED 指示灯闪烁, 蜂鸣器声音从小到大渐变地发出报警声, 声音音量达到最大, 自检完成, LED熄灭, 声音关闭, 恢复到正常监视状态。

电池低电状态: 报警器约60秒"哔"一声短提示声表示电池电压低、电量不足, 应及时更换新电池, 否则会影响报警器的正常工作。

报警状态: 报警器探测到烟雾达到一定浓度时, 发出声光报警(开始报警信号与自检状态时相同), 当声音音量达到最大, 声音以1S响, 1S关闭的频率报警, 连续4次(温感报警连续3次);循环报警, 当烟雾浓度小于报警阈值, 红灯关闭, 声音关闭, 恢复正常状态。

消音状态: 在报警状态下, 短按(按键按下小于3S释放)自检按键, 报警器将进入消音状态, 报警器红色LED闪烁状态不变。消音期间, 如果烟雾浓度小于报警阈值, 红灯关闭, 声音关闭, 恢复正常状态; 如果设备仍然处于烟雾报警状态, 88秒后, 自动退出消音状态, 再次恢复声光报警。

防拆状态: 在正常状态下, 防拆按键松开就会每隔8秒"哔"一声短提示声, 连续6声后就不在提示(在已拆卸状态下自检或烟雾报警, NB款产品的平台上, 显示防拆报警); 如果设备想要解除防拆状态, 按下防拆按键(如图2)8秒后, 自动退出防拆状态, 进入正常状态(8秒后, 按键不

能松开)。

Cat.1状态指示:在设备正常状态下,如果设备有事件需要通过Cat.1模块上报Cat.1模块还处于工作状态,则LED显示Cat.1工作状态,LED指示状态如下:

指示灯显示定义

序号	显示方式	定义
1	循环 50MS, 灭2S	等待Cat.1模块睡眠
2	循环 亮50MS, 灭1S	连接到网络/睡眠唤醒
3	循环 亮200MS, 灭200MS	上报数据
4	循环亮500MS, 灭500MS, 保持5S	SIM卡故障
5	循环亮50MS, 灭200MS	Cat.1模块复位
6	常亮 (最长保持3S)	进入关机

七、故障分析与排除

1. 报警器约60秒“哔”一声短提示声提示电池电量不足,请更换电池。
2. 频繁误报警:传感器中积灰过多,用吸尘器清理迷宫(外部黑色塑料部分)。
3. 按住自检按键无反应:检查报警器是否安装到位,安装到位后仍然无效请联系供应商处理。
4. 手机应用客户端未收到消息:检查底座的电池是否安装到位,电池是否有电,电池有电且安装到位后仍然无效请联系供应商处理。

八、维护

1. 在使用过程中,如遇到使用故障,请尽快与供应商联系,不要私自拆卸修理,以免发生意外。
2. 每月需按下自检键测试报警器一次,若发现故障及时维修。

九、运输和储存

根据GB/T13384-2008《机电包装通用技术条件》的规定进行运输和储存。

1. 运输储存过程中必须保持生产厂原包装及封印完整，并保证产品不受到剧烈冲击。
2. 环境气温应避免剧烈变化。
3. 装箱叠放高度不超过6层，拆箱后单件叠放高度不超过5层。

十、配件检查清单

报警器(含底座)	1只
自攻螺丝钉	2个
使用说明书	1份(内含保修卡)



扫一扫关注二维码
惊喜等你来拿

认证委托人\生产者：
深圳市朗鑫智能科技有限公司

生产企业：
深圳市朗鑫智能科技有限公司惠州分公司

工厂地址：
广东省惠州市惠阳区镇隆镇甘陂村早亚背地段
(本公司厂区内) 厂房三3层

电话: 0755-26643833
网址: www.Longsin.cn