

# NB-IOT声光式电 磁阀工业隔爆型天然气探测器 使用说明书 V1.0

GTYQ-LS838-46



## 一、产品概述

GTYQ-LS838-46点型可燃气体探测器采用单片计算机技术和高灵敏抗中毒型气体传感器，能自动适应环境的变化，自动修正传感器的老化曲线，保持恒定的报警灵敏度 具备识别传感器故障及提供高浓度气体超限保护的能力。安装维护方便，典型的智能化现场监测仪表的先进性得到了充分的展现，极大的满足了工业现场安全监测对设备高可靠性的要求。广泛应用于石油、化工、冶金、炼化、燃气输配、生化医药等行业。

该产品符合以下标准：

- 1、GB 15322.1-2019 可燃气体探测器 第1部分：工业及商业用途点型可燃气体探测器；
- 2、GB3836.1 - 2010：爆炸性环境 第1部分：设备通用要求；
- 3、GB3836.2 - 2010：爆炸性环境 第2部分：由隔爆外壳“d”保护的 设备。

## 二、技术参数

检测原理：催化燃烧式、半导体式、电化式；

检测气体：甲烷、丙烷、异丁烷、氢气；

检测方式：扩散式；

报警设定：低报20%LEL；高报50%LEL；

显示方式：高清液晶屏显示；

测量精度：±3%FS；

防爆方式：隔爆型；

防爆标志：Exd IIC T6 Gb；

工作电压：AC220V；

工作电流：<0.3A

安装方式：固定式安装；

温度范围：-10℃~+55℃；

安装方式：固定式安装；  
温度范围：-10°C~+55°C；  
湿度范围：10~95%RH非凝结；  
IP等级：IP54；  
存储温度：-20°C~+50°C；  
传感器使用寿命：≥2年。  
产品尺寸：195mm×140mm×93mm  
通信方式：NBloT  
通信频段：Band 5、Band 8  
传输协议：CoAP、LWM2M

### 三、结构组成

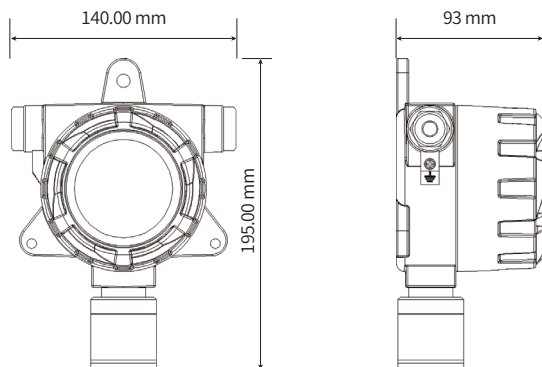
GTYQ-LS838-46 探测器由壳体、电路板和传感器外罩组成，其壳体主要由底壳、上盖、O形圈及电缆引入组件等组成，壳体起到隔爆和防护的作用。

#### 整机配件：

可燃气体探测器	1台
产品使用说明书	1份
合格证及保修卡	1份(内含在说明书里)
包装盒	1个

### 四、安装方式

#### 4.1 探测器外形结构



## 4.2 检查

安装前进行下列检查，若不符合要求，不允许使用

- (1)所有防爆标志和防爆合格证编号是否正确和齐全。
- (2)防爆级别、组别须符合爆炸性混合物场所的需要
- (3)所有防爆零部件无裂纹和影响性能的缺陷，防爆外壳和各零部件间连接可靠。
- (4)引入口安装应采用已取证的引入装置。

## 4.3 安装

### 4.3.1 安装位置：

根据国家标准中的相应规定，一般情况下，面积适中的室内空间，可依据保护半径均匀布点，即探测器安装在泄漏点水平距离3~4m以内或两只探测器的水平距离6~8m以内，面积过大或存在大量可通风部位的室内空间，可效仿室外情况布置探测器，但应避免将探测器安装在空气流动过大的地方。

探测器安装位置应选在潜在泄漏点或气体聚积处，建议安装在可能有可燃性气体泄漏的地点处一米范围内（视气体种类或高或低），这样探头实际反应速度较快。仪器的安装位置还应综合考虑空气流动的速度、方向、潜在泄漏源的相对位置和通风条件而定，并便于维护和标定。注：禁止将探测器直接安装在热源或振动源上。

当探测器安装在室外时，可依据泄漏点布置探测器，但必须将探测器置于泄漏点的下风口处。燃气探测器的安装位置应视气体比重确定安装在易泄露部位1.5m以内（因围墙处易聚集可燃气体，也可选择在围墙附近安装）。

室外安装，若无法满足安装高度时，应依据安装高度制作支架。

### 4.3.2 安装方法：

探测器安装时，气体传感器应朝下，避免灰尘或雨水在传感器上堆积或进入传感器内，通常应记录探测器的安装位置。调节安装支架，将探测器固定到墙壁上，或直径为50mm~80mm的水平或垂直立柱上。

## 五、使用说明

- 1) GTYQ-LS838-46 可燃气体探测器采用高清液晶显示屏，可实时显示监测信息；
- 2) 指示灯绿色、红色和黄色分别表示电源、报警和故障状态。

### 5.1 开机

接通电源，点亮LED绿色指示灯及液晶显示屏，可燃气体探测器进入正常监视画面。

探测器工作状态如表1所示。

输出	状态
LED指示灯	亮绿
工作电压	AC 220V
工作电流	<0.3A

表1 开机状态输出

### 5.2 正常监测状态

正常监测状态下，显示屏显示气体浓度值。

探测器输出状态如表2所示。

输出	状态
LED指示灯	绿灯常亮
电流输出	与气体浓度成比例的4~20mA

表2 正常监测输出

## 5.3 报警状态

当气体浓度值大于或等于报警点时，探测器进入报警状态。此时，红色报警指示灯闪烁，报警音“嘀嘀嘀”响起显示屏显示气体浓度值等信息。探测器输出状态如表3所示。

输出	状态
LED指示灯	红灯闪烁
电流输出	与气体浓度成比例的4~20mA

表3 低限报警输出

当气体浓度恢复到小于报警点时，探测器自动恢复为正常监测状态。报警指示灯恢复为正常输出状态。

## 5.4 自动恢复功能

当被监测环境中气体浓度降至报警阈值设定值以下时，探测器能自动恢复为正常检测状态。

## 5.5 故障报警状态

当探测器传感器出现失效或不良时，黄色故障指示灯亮起。

当探测器与气体传感器的连接恢复正常后，探测器恢复为正常检测状态。

## 5.6 探测器设置

### 红外遥控使用说明：

开机键->跳过预热；

C键->清除误按按键；

0-0-0->标零；

0-2-0->标20%LEL；

0-6-0->标50%LEL；

1-0-1->切换探测气体为甲烷；

1-0-2->切换探测气体为丙烷；

1-0-3->切换探测气体为异丁烷。

# 保修卡

## Warranty Card

## 产品保修回执单

用户姓名: \_\_\_\_\_

联系方式: \_\_\_\_\_

通信地址: \_\_\_\_\_

产品名称: \_\_\_\_\_

产品型号: \_\_\_\_\_

商家名称: \_\_\_\_\_

购买日期: \_\_\_\_\_

备注:

## 保修须知

### 保修范围

本产品自购买之日起保修为一年，在保修期内凡属于正常使用情况下由于产品本身质量问题引起的故障，我们均负责维修。

购买产品时，请在此卡上填写购买时期，并请销售商在此卡上盖章确认之后此卡方为有效保修卡。

### 非保修范围

- 1:不能提供有效相关购机凭证;
- 2:由于人为因素造成产品的损坏;
- 3:由于坠落、挤压浸水受潮及其他人为造成的损坏;
- 4:由于水灾、火灾、雷击等自然灾害造成的损坏;
- 5:不按照产品操作说明要求使用引起的产品损坏。

## 六、产品维护

- a. 检测元件的使用寿命在正常情况下为2年；
- b. 探测器不要安装在有水蒸气弥漫或长期有水淋的场所；
- c. 应为探测器提供持续稳定的电源，禁止经常性的通断电源，以免损坏探测器。
- d. 探测器的使用及维修、标定应由专人负责：

注意：维修零部件时应先切断前级电源，易燃易爆场所严禁带电开盖。拆装时注意保护隔爆螺纹，不允许磕碰和划伤，装配时隔爆螺纹涂防锈油。

## 七、产品保修

本产品保质期为三年，超过保质期请务必更换新的气体探测器。可燃气体探测器使用场所内不应存在有腐蚀性气体及长时间的燃气泄漏，当用于长期有轻微泄漏及国家相关标准规定的场所时，应按照规定对探测器进行定期标定和维护。

本产品免费保修一年,在保修期内出现质量问题的产品本公司负责免费维修或更换，但如不在免费保修范围，实行有偿修理或更换。

在保修期内，下列情况不属于免费修理范围：

- 由于没有按照说明书上的要求使用，或安装在不适当的地方造成的故障或损伤；
- 由于跌落、碰撞造成的故障；
- 由于水灾、雷电、地震等自然灾害以及电压异常等其它外部原因造成的故障；
- 未经本公司同意，私自进行拆装、维修的产品。

# “智慧物联网云助手”

## 操作步骤

1. 进入智慧物联网云助手.....1
2. 用户登入.....2
3. 添加联系人.....3
4. 新增楼栋.....4
5. 新增楼层.....5
6. 绑定设备.....6
7. 设备报警记录.....7

### 1. 步骤一:扫码或微信小程序搜索

方法一:打开微信,通过扫描二维码进入“智慧物联网云助手”



方法二:打开微信,通过微信搜索小程序,输入“智慧物联网云助手”,查询出后,点击进入“智慧物联网云助手-小程序”



### 2. 步骤二:用户登入

如果需要登入智慧云助手,需要管理员在云端平台添加用户后再次点击“微信登入绑定手机”,按照操作绑定微信号后方可登入成功。

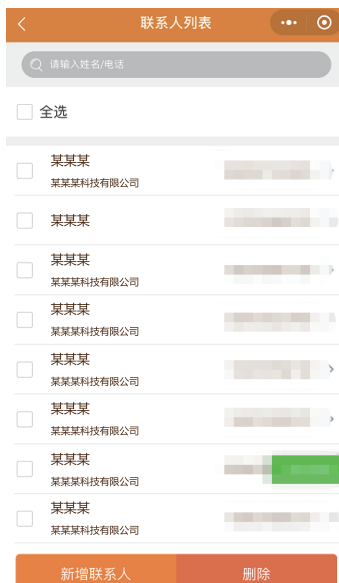


智慧物联网云助手

微信登录绑定手机

### 3. 步骤三:添加联系人

3.1在菜单栏-我的-报警联系人中进入



3.2点击“新增接警人按钮”进入界面:



### 4. 步骤四:添加楼栋

4.1点击“安装管理”进入界面:



4.2进入安装管理后, 点击“新增建筑物”按钮.



4.3输入对应的地址 省份-市-地区-街道完成后, 选择地图标识、填写详细地址、楼栋名称, 最后选择“联系人”完成后, 点击“保存”按钮, 最后可在楼栋列表可查看新增的楼栋。



## 5. 步骤五：添加楼层

添加楼层，存在2种方法

方法一：点击进入楼栋内，点击“新增楼层”按钮



方法二：在楼栋列表中，选中对应楼栋后，点击其右上角“...”按钮，弹出选项框后，选择“新增楼层”按钮。



## 6. 步骤六：绑定设备

在首页-菜单栏下方，点击“扫一扫”按钮，对准需要绑定的设备二维码，出现以下界面：



选择对应新增的楼栋、楼层、输入安装点信息后，点击“保存”，设备列表列表可查看对应绑定后的设备。

## 7. 步骤七:查看设备报警信息

1. 首页弹窗, 点击可查看最新的报警记录操作:  
可确认警情为测试-误报-演练-火灾。



2. 最新报警记录, 点击可进入报警记录列表“未处理”的报警记录



3. 报警记录, 所有设备“已确认”和“未确认”警情的报警信息操作: 可查看已处理和未处理的报警记录

