

4G&RF433HMz 激光式电磁阀型天然气探测器

JT-LS838-58-F9F2-A

使用说明书



深圳市朗鑫智能科技有限公司

目 录

一、产品概述	1
二、工作原理	1
三、产品示意图	1
四、功能说明	1
五、技术参数	2
六、操作说明	3
七、产品安装	5
八、日常检查	7
九、故障分析与排除	8
十、注意事项	8
十一、包装清单	9
十二、服务与保修	9

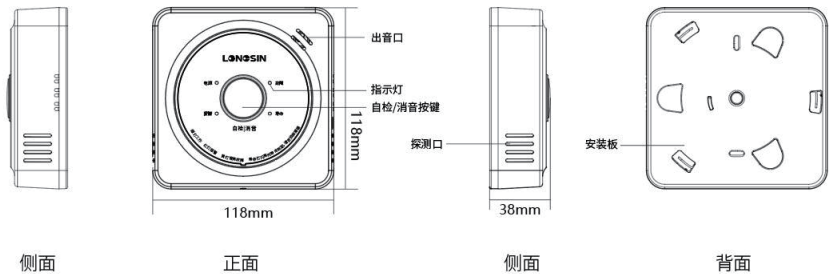
一、产品概述

本产品为家用可燃气体探测器(以下简称探测器),用于检测天然气(CH₄),该探测器采用激光甲烷气体传感器检测可燃气体的泄漏,响应速度快,具有较长的使用寿命,工作稳定可靠,抗干扰性好。探测器系列采用壁挂和吸顶安装方式,安装简单,接线方便,可广泛用于住宅、别墅、公寓、等存在可燃气体的非公共场所,进行燃气安全监控。

二、工作原理

探测器采用激光甲烷气体传感器检测可燃气体的泄漏,气体检测电路由激光甲烷气体传感器和串口UART通讯电路组成,当可燃性气体存在时,气体浓度越高,激光甲烷气体传感器串口输出浓度随气体浓度增大而增大。微控制器对串口输出浓度数据进行通讯解析处理,当串口输出浓度达到或超过报警阈值时,发出声光报警信号,同时使能联动输出电磁阀和燃气表。

三、产品示意图



四、功能说明

- 采用激光甲烷气体传感器
- 4G(Cat.1)无线通讯,覆盖范围广,传输速度更快
- 手机端和PC端远程接收报警信息,确保消息的及时性和准确性
- 检测甲烷可燃气体,预防燃气泄漏产生爆炸事故
- 智能联动控制电磁阀/燃气表等联动设备,及时切断气源
- 传感器故障自动检测
- SMT工艺制造,性能更稳定
- 黑匣子功能,记录探测器国标历史记录信息
- 控制输出接口,探测器具有1个控制输出接口,用于探测器报警后启动电磁阀,输出接口采用防水电磁阀接口,输出电流为 $\geq 1A$,输出电压为DC12V,脉冲输出

- 串口读取接口：探测器具有1个串口读取接口，历史记录读取接口采用串口信号输出，波特率4800bit/s，可输出与探测器相对应的浓度信号及探测器正常监视，故障，报警，传感器寿命状态信号

数据接口定义说明

序号	1	2	3	4
标识/PCB丝印	GND/G	U _p /U	TXD/T	RXD/R
说明	参考电平	接口工作电源输出	发送数据端	接收数据端

数据帧格式

名称	代码	字节数
帧起始符	AAH	1
控制码	C1	1
	C2	1
数据域长度	L	1
数据域	DATA	n
校验码	CS	1
结束符	55H	1

五、技术参数

工作电压：AC220V/50Hz

功耗：正常监视≤1.2W，报警状态≤2.5W

检测气种：甲烷

报警动作值设定：8%LEL

量程：0%LEL~20%LEL

控制输出方式：DC12V/1A 1组

报警声压：70dB~115dB(正前方一米处)

LED指示：LED绿、红、黄色

大气压力：86kPa~106kPa

IP等级：IP30

传感器寿命：≥10年

使用环境：温度：-10℃~+55℃，相对湿度≤95%，不结露 存储环境：温度：-15℃~+55℃，相对湿度≤95%，不结露

外形尺寸：L 118×W 118×H 37 (单位：mm)

壳体材料和颜色：阻燃ABS，象牙白

安装要求：壁挂，安装在气源1.5米范围内

执行标准：GB15322.2-2019

通信方式：Cat.1

六、操作说明

探测器的工作状态分为如下几种状态：

a. 预热状态

将探测器上电后，LED电源绿灯常亮1秒，同时蜂鸣器响一声后进入预热模式。预热期间LED电源绿灯亮2秒灭1秒循环闪烁3分钟，预热完成探测器进入正常监测状态。

b. 正常监测状态

在正常监测状态下，LED电源绿灯常亮，探测器实时检测外界环境的甲烷燃气浓度，当检测到的甲烷燃气浓度达到或超过报警浓度阈值后，探测器进入报警状态。

c. 报警状态

在报警状态下，LED报警红灯常亮，同时蜂鸣器每间隔5秒响4声，控制输出接口随后输出脉冲信号驱动电磁阀和排风扇。短按“自检消音”按键后进入消音模式，蜂鸣器立即停止输出声音，LED报警红灯显示方式不变，若报警状态保持90秒后则退出消音模式，回到声光报警状态。当检测到的可燃气体浓度低于报警浓度恢复阈值后，探测器回到正常监测状态。

d. 传感器失效

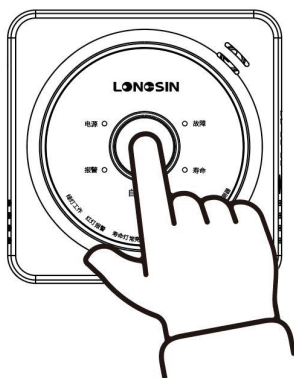
如果传感器失效（运行时间大于寿命时间后）了，LED故障黄灯和LED失效黄灯闪亮（每间隔5秒闪烁一次）。

e. 传感器故障

如果探测器发生硬件故障时，LED故障黄灯常亮，蜂鸣器每间隔5秒响2声。

f. 自检

正常监视状态下，长按“自检”按键1秒后进入自检，蜂鸣器发出报警声，伴随LED绿红黄灯闪烁，然后控制输出接口联动输出电磁阀和排风扇，完成后回到正常监视状态。



记录读取：

读取装置通过探测器的串口接口读取数据，串口通信协议：4800bps，8，1，even采用TTL负逻辑通信电平，主从站，半双工通信方式，读取装置为主站，探测器为从站，端口采用4脚2.54MM单排排针接口。

历史记录：

探测器具有报警历史记录功能，可存储探测器报警200条、探测器报警恢复200条、探测器故障100条、探测器故障恢复100条、探测器掉电50条、探测器上电50条、探测器传感器失效1条、当存储记录超过探测器记录上限时新报警记录会自动覆盖老的报警记录。

(记录类型/记录条数)

报警	报警恢复	故障	故障恢复	掉电	上电	传感器失效
200	200	100	100	50	50	1

指示灯显示定义

显示方式	工作模式
LED电源绿灯闪烁（2s灭、1s亮）	处于上电预热状态
LED电源绿灯常亮	处于正常监测状态
LED绿、红、黄灯切换闪烁	处于自检状态
LED报警红灯常亮	处于燃气报警状态
LED故障黄灯常亮	处于传感器故障状态
LED故障黄灯闪亮、LED失效灯闪亮	处于传感器失效状态，需要更换传感器或者更换设备

特别说明：电磁阀不能自动恢复，需要手动复位

LED指示灯和蜂鸣器：

正常状态：有外部AC电，LED电源绿灯常亮。

故障状态：LED故障黄灯常亮，蜂鸣器每间隔5秒响2声。

失效状态：LED故障黄灯和LED失效黄灯闪亮，并伴随着蜂鸣器长短“滴”2声。

报警状态：LED报警红灯常亮，同时蜂鸣器每间隔5秒响4声，电磁阀立刻输出动作。

自检键：长按自检按键，LED指示灯循环闪烁，并伴随着蜂鸣器“哗哗”声。电磁阀8秒时输出动作。

七、产品安装

首先确定所需检测的气体(甲烷、天然气)比空气轻【注:需要选择我司相对应的探测器】
根据燃气的轻重在合适的地方安装探测器在气源2~4米范围内。

探测比空气轻的气体时: 安装低于天花板0.5米以上;

(1) 将安装支架放在选好的安装位置上,用铅笔标注出螺丝孔位置,如图1。

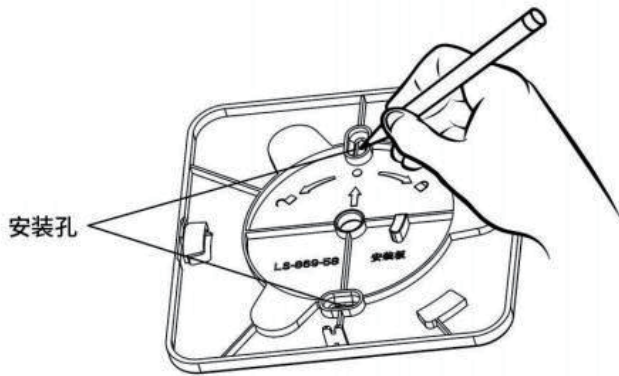


图1

(2) 使用钻头,在标记处分别钻出两个孔,并插入塑料膨胀塞使之与墙壁平齐。注意:钻孔时探测器应远离石膏粉尘

(3) 使用配件袋内的两个螺丝把安装支架固定在墙壁上,如图2所示

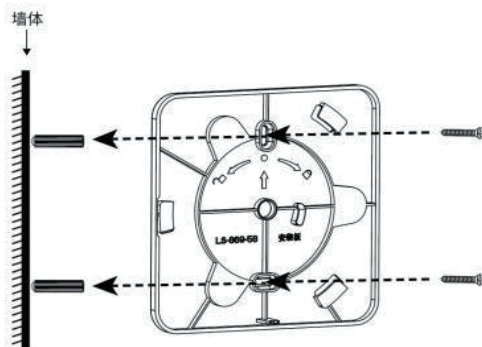


图2

(4) 将装好电池的探测器主机倾斜对准支架的定位柱，对准后探测器主机向右旋转，直到探测器主体与支架卡紧到位，最后打上小螺丝锁紧即安装完成。如图3所示

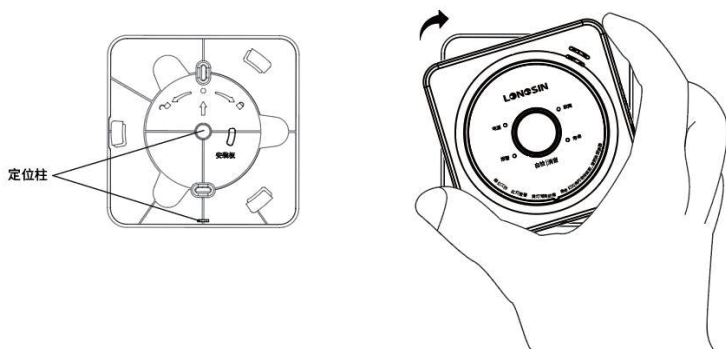
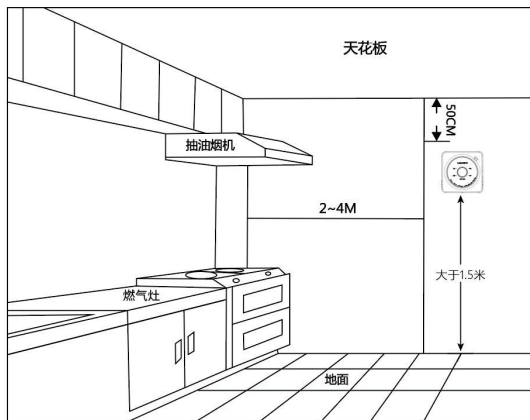


图 3

(5) 安装完成后，检查安装是否牢固。【注意：壁挂安装必须打螺丝固定，如不打螺丝导致产品掉落，因此造成的损失由个人承担！】

(6) 安装位置不能离燃气灶具太近，以免探测器受到炉火烘烤；不能安装在油烟大的地方，以免引起误报警或探测器进气孔进气不流畅，从而影响探测器的灵敏度；也不能安装于排气扇、门窗门窗边与浴室水汽较大处。

(7) 按图4正确接线，所有接线安装必须符合国家及地方有效法规、标准。应选择线芯粗细适当的导线，连接探头及辅助装置的导线应有色彩标识，以免接错，错误的接线将导致探头不能正常工作。



八、 日常检查

(1) 探测器长时间使用，气体对流窗处会有一些油污吸附，影响灵敏度，建议用户每三个月（或视污物情况）用少量清洁剂对探测器的气体对流窗进行清洗，清洗后对探测器重新测试。

(2) 贮存和使用寿命

贮存环境：干燥、通风、气温 $10\sim 30$ 。C的环境中；避免存放于高湿、高温或高污染的环境中。

使用寿命：十年

(3) 故障排除：

- 1、本产品须正确接线且电源正常供电，否则无法正常工作。
- 2、本产品需按照说明书的要求定期维护。
- 3、探测器使用寿命有限，应半年测试一次，如发现失效必须尽快维修或更换。
- 4、本产品可以减少事故的发生，但不能保证万无一失，为了您的安全，除正确使用本产品外，在日常生活中应提高警惕，加强安全防范意识。
- 5、长期贮存时，需要老化后才能正常使用。贮存时间为1个月以下时，建议老化时间为不少于48小时；贮存时间为1~6个月时，建议老化时间为不少于72小时；贮存时间为6个月以上时，建议老化时间为不少于168小时。
- 6、网络长时间（正常监视状态下超过6分钟以上）未连接上时，原因分析及解决方法如下：
 - (1) SIM卡没有流量，请联系运营商或销售商对SIM卡进行续费；
 - (2) 网络信号不好，请联系运营商或销售商确认安装位置是否在4G基站信号覆盖范围之内；
 - (3) 如果有SIM卡座的，请检查SIM卡是否装好；
 - (4) 天线有可能脱落，请检查天线是否装好；
 - (5) 4G电路硬件发生故障，请联系销售商维修或更换产品。

上电后亮故障灯，请断电，检查按键是否被按死，如果按键被按死，请联系销售商维修或更换产品。

(4) 燃气泄漏时急救常识：

当环境空气中可燃气体浓度达到或超过探测器阈值时，探测器会持续报警，这时应：

- 1、关掉燃气管道总阀门
- 2、立即打开窗户使室内空气流通。
- 3、熄灭所有火源，避免使用一切能产生火花的物品如打开打火机、划火柴等。
- 4、避免开关各种电器，检测气体泄漏原因并通知相关部门或专业人员。
- 5、如果是误报则需检查探测器安装位置是否合适。



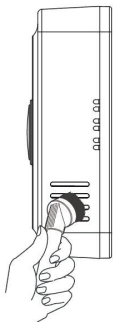
- (1) 不能用重物压制探测器，不能高空摔置探测器。
- (2) 可燃气体探测器不能当烟雾报警器使用。
- (3) 不能放置在潮湿的地方。
- (4) 不能放到儿童易接触到的地方。
- (5) 不能放置在高电压，强磁场的地方。
- (6) 在甲烷浓度降到报警值之前，不要开关任何电器，包括但不限于照明灯等电气设备。

九、故障分析与排除

故障现象	原因分析	排除方法
黄灯长亮，蜂鸣器长鸣	传感器故障	与经销商联系维修
*无法排除的故障，可请专业人士处理。		

十、注意事项

- 1、产品在运输、安装的过程中不得猛烈的撞击和敲打，否则会引起产品不能正常工作。
- 2、产品必须有正确的电源供电，如果不能正常供电，探测器将无法正常工作。
- 3、产品必须按照说明书的要求操作和定期维护。
- 4、请每月一次用吸尘器除去探测器表面的积尘。
- 5、不要使用清洁剂或溶剂擦拭传感器。化学物品会永久性损坏或短暂时污染传感器。
- 6、避免在传感器附件喷洒空气清新剂，发胶，油漆或其他喷雾剂。
- 7、探测器不可能寿命无限，应每半年请专业人士测试一次，发现失效必须尽快维修或更换。
- 8、本产品可以减少事故的发生，但不能确保万无一失。为了您的安全，除了正确使用本产品外，在日常生活中还应提高警惕，加强安全防范意识。
- 9、禁止用打火机直接对准探测器气体对流窗进行测试，否则将会损坏探测器内部的传感器。

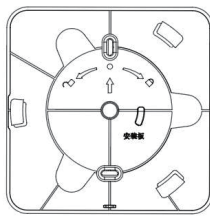


清洁示意图

十一、包装清单



探测器×1



安装支架×1



绿胶塞×2



自攻螺丝×2

十二、服务与保修

(1) 本公司向所有购买者保证:凡在本公司购买的该探测器,在正常使用条件下,探测器在购买三年之内出现材料、工艺、功能或设计的缺陷。均免费维修或更换为我们确认的材料、工艺、功能和设计正确的探测器或部件。

(2) 本保证不包含以下情况导致的服务和维修:

- 1、人为故意行为(或由非授权维修人员)导致的探测器损坏。
- 2、因腐蚀性进液等原因导致的损坏。
- 3、探测器来路不明确的。
- 4、属于厂家保修范围内的故障,如日常保养、检修、清洁、外部调节。
- 5、不可抗力(包括但不限于地震、雷电、洪灾、火灾、战争等)、人为伤害(如碾压、碰撞等)事故导致的探测器损坏。

(3) 本保证不对您的法定权利构成影响。

温馨提示

- ◆ 固定于墙面的探测器，安装完成后，一定要检查安装螺丝是否拧紧避免因螺丝松动导致产品掉落而砸到人。
- ◆ 使用未经许可或不兼容的电源，可能引发火灾、爆炸或其他危险。
- ◆ 本产品及配件包含一些小零件(如螺丝)，请将产品及配件放置在儿童接触不到的地方，避免儿童在无意间损坏本产品及配件，或吞下小零件导致窒息或其他危险。
- ◆ 请在温度范围内使用本产品，当环境温度过高或过低时，可能会引起产品故障。
- ◆ 请避免产品及配件雨淋或受潮，以免影响产品使用。

声明

*所示图例仅供参考/请以实物为准。

*由于技术不断更新如出现说明书与实际操作不一致时/其最终解释权归本公司。



扫一扫关注二维码
惊喜等你来拿

认证委托人\生产者：深圳市朗鑫智能科技有限公司
生产企业：深圳市朗鑫智能科技有限公司惠州分公司
生产地址：广东省惠州市惠阳区镇隆镇甘陂村早亚背地段
(惠州惠阳区伟达高塑胶制品有限公司厂区内)厂房三3层
技术支持：+86 189 3891 2388

邮 箱：ls@longsin.cn
网 址：www.Longsin.cn