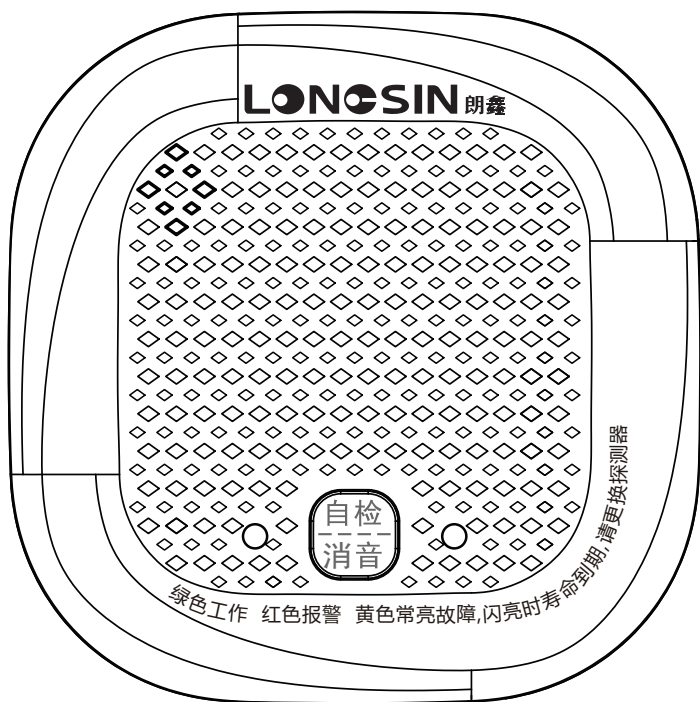


NB-IOT智能型 家用可燃气体探测器 JT-LS838-35-F11V-A 使用说明书



深圳市朗鑫智能科技有限公司

声明

感谢您使用深圳市朗鑫智能科技有限公司的产品，当您使用本产品时请务必仔细阅读本说明书。并按照有关操作指引步骤进行，使您能充分享受我公司提供的服务，同时避免您的误操作而出现的意外发生。

请妥善保管本说明书，以便您日后需要时能及时查阅并获得帮助。

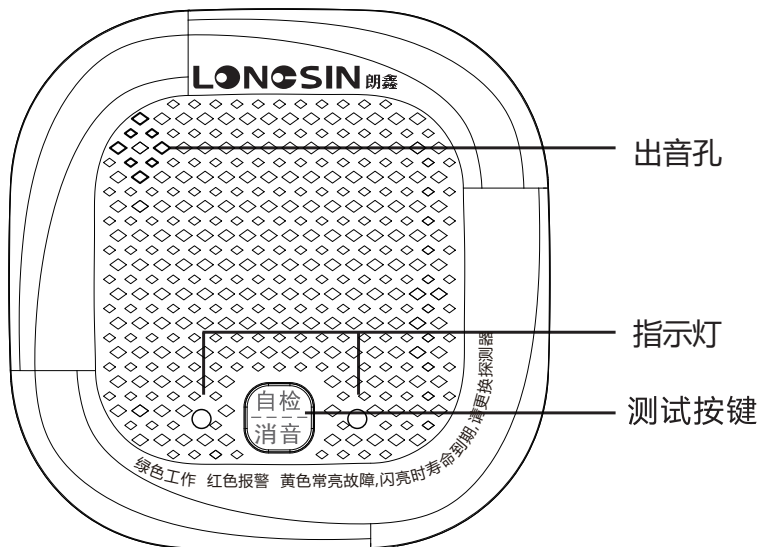
本说明书版权属深圳市朗鑫智能科技有限公司所有，未经书面许可，本说明书任何部分不得复制、翻译、存储于数据库或检索系统内，也不可以电子、翻拍、录音等任何手段及方式进行传播。

用户需根据产品外包装盒上勾选的选配功能来选择性阅读本说明书中的有关选配功能的内容，没被勾选的选配功能内容可跳过阅读，以免误解。

如果您没有依照本说明书使用或擅自去除、拆解、更换探测器内部组件，本公司不承担由此造成的任何责任。

产品介绍

本产品为家用可燃气体探测器(以下简称探测器)，用于检测甲烷(天然气)。探测器采用平面半导体气体传感器检测可燃气体的泄漏，响应速度快，具有良好的重复性和选择性，工作稳定可靠，抗干扰性好。探测器系列采用壁挂安装方式，安装简单，接线方便，用于住宅、公寓等存在可燃气体的场所，进行安全监控。



工作原理

探测器采用平面半导体气体传感器检测可燃气体的泄漏，气体检测电路由传感器内部的信号电阻和外部的检测电阻串联组成，当可燃性气体存在时，气体浓度越高，传感器内部的信号电阻越低，检测电阻两端电压越高，检测电阻两端的电压随气体浓度增大而增大。微控制器对电压信号进行采样处理，当电压达到或超过报警阈值时，发出声光报警信号，同时使能联动输出。

功能特点

主要功能：

- 采用平面半导体气体传感器检测可燃气体的泄漏，响应速度快；
- 具有良好的重复性和选择性，元件工作稳定可靠，抗干扰性好；
- 报警声采用由小到大方式发出，以免突兀的报警声使人受到惊吓；
- 适用范围广：本探测器适用于住宅、公寓等存在可燃气体的场所进行了安全监控，可以测试甲烷（天然气）[本探测器主要检测甲烷，用于检测其他气体时，相对误差会偏大，专业测量类不建议使用]。

选配功能：

- 提供联动触点控制信号，联动电磁阀或机械手等阀门设备动作，发生燃气泄漏后能及时把燃气切断，防止严重的爆炸事件发生，从而保证生命财产的安全。

【用户需根据外包装盒勾选的联动输出设备来选配阀门设备，如不匹配，有可能造成硬件故障】

- 通过内置低功耗远距离NB-IoT无线通信模组推送当前探测器的状况信息到云平台，反应迅速，抗干扰能力强，误报率低，用户通过手机APP可远程监控探测器的状况。

【仅限带NB-IoT通信功能的探测器】

技术参数**有关主要功能的技术参数：**

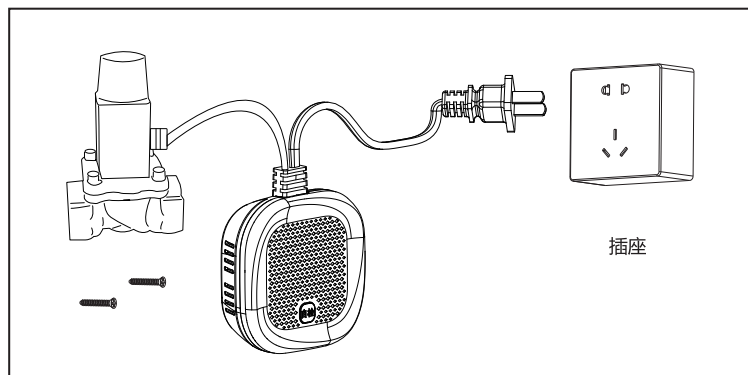
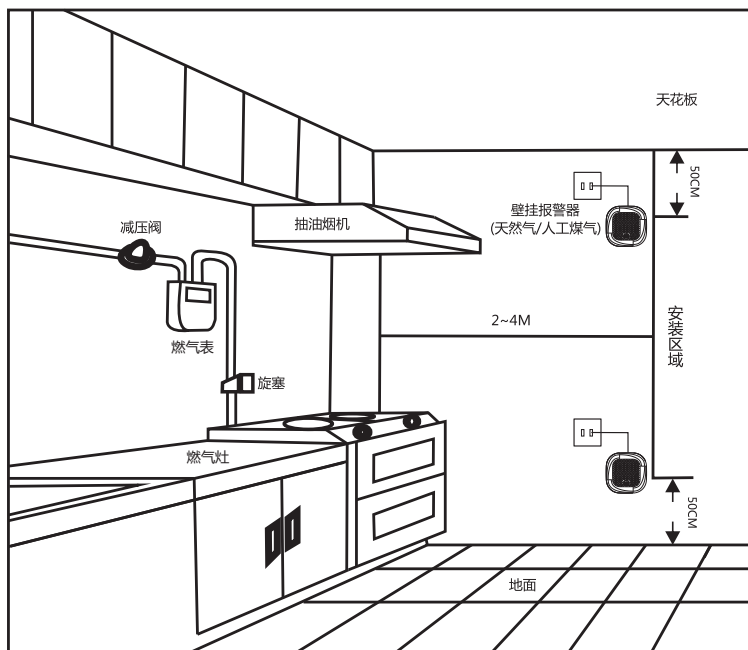
工作电压	市电 AC220V
功 耗	≤2W
适用气体	甲烷 (CH ₄)
报警浓度	9%LEL
量 程	0%LEL~20%LEL
传感器类型	半导体气体传感器
响应时间	≤30S
防爆要求	非防爆型
联动方式	联动电磁阀或机械手
LED指示	红、绿、黄色
传感器使用寿命	10年
报警声压	>70dB (正前方1m)
工作环境	温度：-10°C~+55°C； 湿度：≤95%RH (无凝结) ； 大气压力：86kPa ~ 106kPa
尺寸大小	81*81*33mm
安装要求	壁挂，安装在气源1.5米范围内
符合标准	GB 15322.2-2019
通信接口	UART

有关选配功能的技术参数：

通信方式	NB-IoT
通信频段	Band 5、Band 8
传输协议	CoAP、LWM2M

安装说明

- (1) 首先确定所需检测的气体比空气重还是比空气轻。
比空气轻的气体：甲烷、天然气、沼气等；
比空气重的气体：液化石油气等。
- (2) 根据燃气的轻重在合适的地方安装探测器在气源1.5米范围内。
要探测比空气重的气体时：安装高出地面0.5米以上；
要探测比空气轻的气体时：安装低于天花板0.5米以上。
将安装底板用螺丝固定于墙面，挂上探测器，插上电源。
- (3) 安装位置不能离燃气灶具太近，以免探测器受到炉火烘烤；不能安装在油烟大的地方，以免引起误报警或探测器进气孔进气不流畅，从而影响探测器的灵敏度；也不能安装于排气扇、门窗边与浴室汽水较大处。
- (4) 按下图正确接线，所有接线安装必须符合国家及地方有效法规、标准。应选择线芯粗细适当的导线，连接探头及辅助装置的导线应有色彩标识，以免接错，错误的接线将导致探头不能正常工作。
- (5) 请联系运营商或销售商，确保本机安装位置在NB-IoT基站信号覆盖范围之内，以免NB-IoT网络信号不良，造成设备数据无法上传到云平台。【仅限带NB-IoT通信功能的探测器】



功能说明

探测器的工作分为如下几种状态：

a、预热状态

将探测器上电，蜂鸣器Bi一声，红，黄，绿灯间隔亮500MS秒，开始进入预热状态，预热期间，绿灯慢闪（500ms灭、500ms亮），3分钟之后，探测器进入正常监测状态。

b、正常监视状态

在该状态下，绿灯常亮，内部实时检测当前气体情况，当检测到的燃气浓度达到或超过报警浓度阈值后，探测器进入报警状态。

c、报警状态

在该状态下，蜂鸣器间隔发出报警声，同时红灯闪烁，控制输出接口随后输出脉冲信号驱动电磁阀或机械手。

短按“自检”按键后进入消音模式，蜂鸣器立即停止输出声音，指示灯显示方式不变，若报警状态保持90秒则退出消音模式，回到声光报警模式。

当检测到的可燃气体浓度低于报警浓度阈值后，探测器回到正常监视状态。

d、传感器失效

如果传感器失效（运行时间大于寿命时间后）了，黄灯闪亮。

备注：如果未标定，预热后也是黄灯红灯同时闪烁（1s灭、1s亮），代表未标定，状态不能改变，只能等待标定，标定后正常监视有此状态代表传感器失效。

e、传感器故障

如果传感器发生硬件故障时，黄灯常亮，蜂鸣器Bi长响三声。

f、自检

正常监视状态，短按“自检”按键后进入自检，蜂鸣器发出1声长响报警声，同时绿、红、黄灯以200毫秒亮200毫秒灭切换显示，7秒后控制输出接口输出脉冲信号驱动电磁阀或机械手，完成后回到正常监视状态。

记录读取：

读取装置通过探测器的串口接口读取数据，串口通信协议：4800bps,8,1,even,采用TTL负逻辑通信电平，主从站，半双工通信方式，读取装置为主站，探测器为从站，通信距离最大15米。端口采用4脚2.54MM单排排针接口。

指示灯显示定义表：

显示方式	设备状态
绿、红、黄灯切换 间隔200毫秒	自检
绿灯闪烁 0.5s灭、0.5s亮	处于上电预热状态
绿灯常亮	处于正常监测状态
红灯闪烁	发生燃气报警
黄灯常亮	传感器硬件故障
黄灯闪亮	传感器失效
保留	RTC时间未校准
保留	RTC已校准但标准时间已丢失
保留	NB-IoT模组未连接网络 或正在搜网【选配功能】

历史记录：

记录类型	记录数量
报警	250
报警恢复	250
故障	120
故障恢复	120
掉电	60
上电	60
传感器失效	1

特别说明：电磁阀、机械手不能自动恢复，需要手动复位。

无线通信功能【选配功能】

a、探测器上电进入预热状态后，即开始搜网，大概30秒左右连上NB-IoT网络，如果探测器预热完进入正常监测状态后，仍然在搜网，绿灯以1.8s灭、0.2s亮方式闪烁，如果连上网络，绿灯常亮。

- b、如果连上网络后，探测器发生燃气报警或自检或心跳（2小时一次）内置NB-IoT模组会将信息数据上传到云平台，用户即可在手机APP上查看看到探测器当前的状况。如果发生燃气报警或自检，随后手机会收到语音、短信、微信通知，手机APP内也有相应的报警提示。
- c、手机APP具体操作方法请见手机APP操作说明书。

日常检查

- (1) 探测器长时间使用气体对流窗处会有一些油污吸附，影响灵敏度，建议用户每三个月（或视污物情况）用少量清洁剂对探测器的气体对流窗进行清洗，清洗后对探测器重新测试。
- (2) **贮存和使用寿命：**
贮存环境：干燥、通风、气温10~30°C的环境中；避免存放于高湿、高温或高污染的环境中。
使用寿命：十年
- (3) **故障排查：**
 - 1、本产品须正确接线且电源正常供电，否则无法正常工作。
 - 2、本产品需按照说明书的要求定期维护。
 - 3、探测器使用寿命有限，应半年测试一次，如发现失效必须尽快维修或更换。
 - 4、本产品可以减少事故的发生，单不能保证万无一失，为了您的安全，出正确使用本产品外，在日常生活中应提高警惕，加强安全防范意识。
 - 5、长期贮存时，需要老化后才能正常使用。贮存时间为1个月以下时，建议老化时间为不少于48小时；贮存时间为1~6个月时，建议老化时间为不少于72小时；贮存时间为6个月以上时，建议老化时间为不少于168小时。
 - 6、NB-IoT网络长时间（正常监视状态下超过6分钟以上）未连接上时，原因分析及解决方法如下：
 - 1) NB-IoT物联网SIM卡没有流量，请联系运营商或销售商对NB-IoT物联网SIM卡进行续费；
 - 2) NB-IoT网络信号不好，请联系运营商或销售商确认安装位置是否在NB-IoT基站信号覆盖范围之内；

- 3) 如果有SIM卡座的, 请检查NB物联网SIM卡是否装好;
- 4) 天线有可能脱落, 请检查天线是否装好;
- 5) NB-IoT电路硬件发生故障, 请联系销售商维修或更换产品。

(4) 燃气泄漏时急救常识:

当环境空气中可燃气体浓度达到或超过探测器阈值时, 探测器会持续报警, 这时应:

- 1、关掉燃气管道总阀门。
- 2、立即打开窗户使室内空气流通。
- 3、熄灭所有火源, 避免使用一切能产生火花的物品如打开打火机、划火柴等。
- 4、避免开关各种电器, 检测气体泄漏原因并通知相关部门或专业人员。
- 5、如果是误报则需检查探测器安装位置是否合适。

产品清单

带线主机: 1PCS

配件包: 1PCS

说明书: 1PCS 【内含保修卡&合格证】



扫一扫关注二维码
惊喜等你来拿

认证委托人\生产者: 深圳市朗鑫智能科技有限公司

生产企业: 深圳市朗鑫智能科技有限公司惠州分公司

生产地址: 广东省惠州市惠阳区镇隆镇甘陂村早亚背地段(惠州惠阳区伟达高塑胶制品有限公司厂区内)厂房三3层

技术支持: +86 189 3891 2388

邮 箱: ls@longsin.cn

网 址: www.Longsin.cn

“朗鑫智慧云平台”操作步骤：

- 1.进入“朗鑫智慧云平台”小程序.....1
- 2.用户登入.....2
- 3.添加联系人.....3
- 4.新增楼栋.....4
- 5.新增楼层.....5
- 6.绑定设备.....6
- 7.设备报警记录.....7

1、步骤一：扫码或微信小程序搜索

方法一：打开微信，通过扫描二维码进入“朗鑫智慧云平台”



①



②

方法二：打开微信，通过微信搜索小程序，输入“朗鑫智慧云平台”，查询出后，点击进入“朗鑫智慧云平台-小程序”

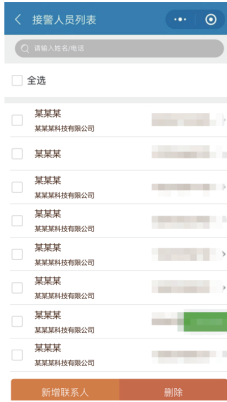
2、步骤二：用户登入

登入智慧云平台前需要“微信登入绑定手机”，按照操作绑定微信号后方可登入成功。→



3、步骤三：添加联系人

3.1在菜单栏-我的-报警联系人中进入界面：



3.2点击“新增接警人按钮”进入界面：

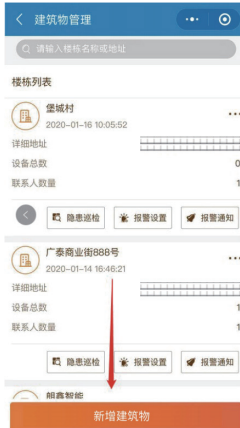


4、步骤四：添加楼栋

①点击首页“安装管理”进入界面②：



① 首页



②



③

②进入安装管理后，点击“新增建筑物”按钮进入界面③：

③输入对应的地址 省份-市-地区-街道 完成后，选择地图标识、填写详细地址、楼栋名称，最后选择“联系人”完成后，点击“保存”按钮，最后可在楼栋列表查看新增的楼栋。

5、步骤五：添加楼层

添加楼层，存在2种方法：方法一：点击进入楼栋内，点击“新增楼层”按钮；

方法二：在楼栋列表中选中对应楼栋，点击其右上角“...”按钮，弹出选项框后选择“新增楼层”按钮。



方法一



方法二

6、步骤六：绑定设备

在首页-菜单栏下方，点击“扫一扫”按钮，对准需要绑定的设备二维码，出现以下界面：



选择对应新增的楼栋、楼层、输入安装点信息后，点击“安装”，设备列表列表可查看对应绑定后的设备。



7、步骤七：查看设备报警信息

1. 首页弹窗，点击可查看最新的报警记录操作：可确认警情为测试-误报-演练-报警
2. 最新报警记录，点击可进入报警记录列表查看“未处理”的报警记录。
3. 报警记录，所有设备“已确认”和“未确认”警情的报警信息操作：可查看已处理和未处理的报警记录。



***以上步骤图仅供参考，请以实际操作页面为准！**