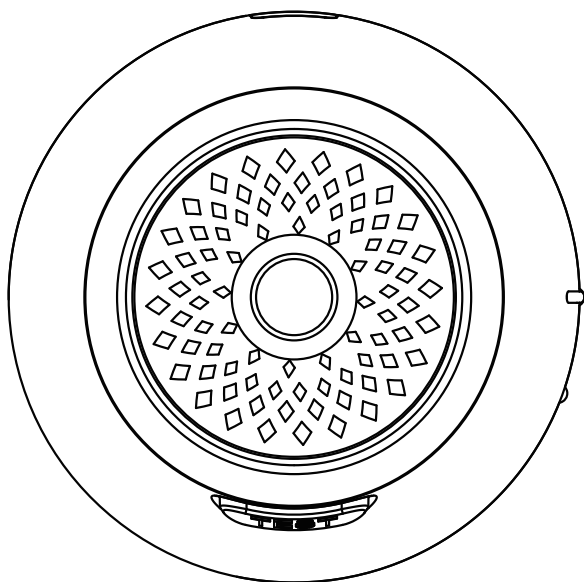


# 烟温一体开关量输出型 火灾探测报警器

## LS-898-32-L-L1

### 使用说明书



深圳市朗鑫智能科技有限公司

# 目 录

一、产品概述 .....	1
二、工作原理 .....	1
三、技术参数 .....	1
四、外形尺寸 .....	2
五、安装调试 .....	2
六、使用说明 .....	4
七、故障分析与排除 .....	4
八、维护 .....	4
九、运输和储存 .....	4
十、配件检查清单 .....	5
保修卡 .....	6

## 一、产品概述

独立式感烟火灾探测报警器是基于红外光电散射技术的火灾探测报警装置，烟感部件采用专用高性能超低功耗微处理器配合精密光电传感器独立处理采集的烟雾浓度；功耗低，性能稳定可靠，美观耐用，使用方便。采用1节3V CR123A 锂电池供电，待机时间大于3年。

### 该产品不适宜在以下场所使用：

1. 正常情况下有烟滞留的场所；
2. 有较大粉尘、水雾、蒸汽、油雾污染、腐蚀；
3. 相对湿度大于95%、极冷、极热的场所；
4. 通风速度大于5m/秒的场所。

## 二、工作原理

烟感部件采用红外光散射原理来探测火灾。红外发射管、接收管以一定角度安装在光学迷宫中，在无烟环境下，红外接收管几乎接收不到红外发射管的信号，当火灾发生时，会有烟雾进入迷宫，由于烟雾对光线的散射作用，使红外接收管接收到一个较弱的信号，经放大电路进行放大，微处理器对放大后的信号进行阈值判断，若达到或超过报警阈值，蜂鸣器发出高分贝报警声，输出端口发出报警电平信号，同时红色指示灯闪烁，使人们及早得知火情。当检测环境中的烟雾散尽后，报警器自动恢复到正常工作状态。

## 三、技术参数

额定电压：DC3V CR123A 电池供电

待机电流：≤15uA

报警电流：≤200mA

声压级：>80dB(A)(正前方3米处)

电池寿命：待机状态大于3年

输出形式：声光报警

LED指示：红色

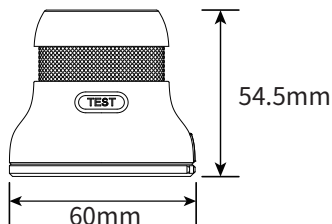
工作温度：-10°C ~ +50°C

相对湿度：≤95%RH(40°C±2°C)

执行标准：GB20517-2006

## 四、外形尺寸

### 4.1 探测器外形结构



### 4.2 外形尺寸: 直径 60mm×高 54.5mm

## 五、安装调试

### 5.1 安装环境

报警器对一般场所而言, 空间高度在 3m 以上, 6m 以下时, 保护面积为 60m<sup>2</sup>。报警器应安装在天花板上。具体参数应以《火灾自动报警系统设计规范》(GB20517-2006)为准。

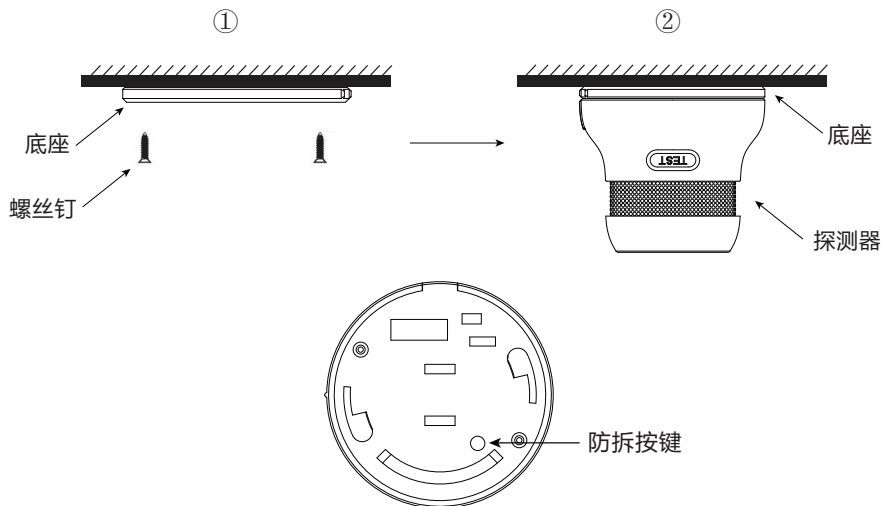
### 5.2 安装方法

把报警器底座贴在天花板上选定的安装位置, 用铅笔沿着底座安装孔在天花板上做记号, 取下底座, 在记号的中间打两个安装孔, 用膨胀塞和自攻螺丝钉固定报警器的底座, 如图 1;

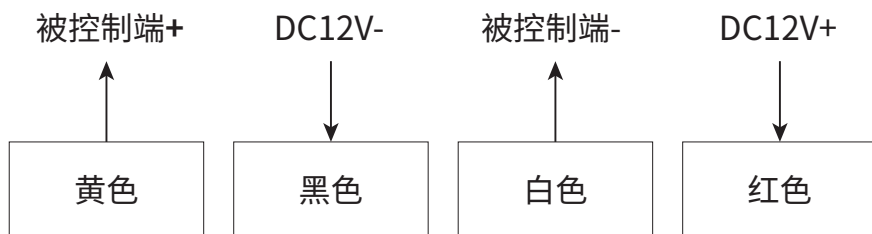
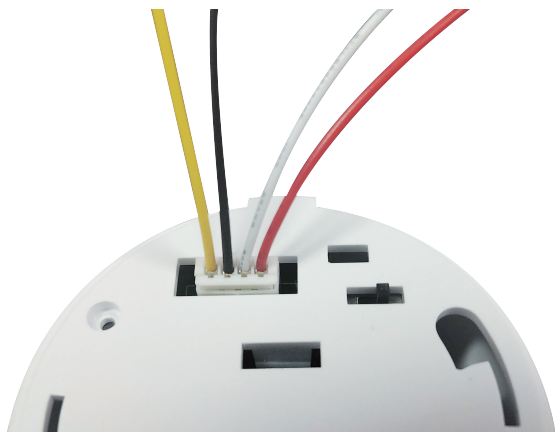
1. 按住自检按键 3S, LED 常亮, 3S 后, 报警器指示灯闪烁, 蜂鸣器声音从小到大渐变地发出报警声, 表示报警器工作正常。如不正常, 应检查电池是否正确安装;

2. 将 1 节 3V 锂电池装入底座电池仓内。

3. 报警器测试好后, 逆时针旋转报警器到安装底座上, 并扣紧到位, 按住自检按键 3S 报警器自检, 应能发出声光报警。



### 5.3 接线图示



#### 接线方式:

红色外接12V+极输入;

黑色外接12V-极输入;

白色外接被控制端的负极;

黄色外接被控制端的正极;

#### 控制端说明:

控制端为开关量输出, 白色接负载的被控端,

被控端正常为高电平, 报警时被拉低有效,

黄色接被控端的地线;

## 六、使用说明

### 功能说明:

**正常状态:** 报警器上电发出“哔”一声, LED 常亮 3 秒,进入正常工作。

**自检状态:** 在正常状态下, 按住自检按键, 红灯常亮, 3S 后, 报警器红色 LED 指示灯闪烁, 蜂鸣器声音从小到大渐变地发出报警声, 声音音量达到最大, 自检完成, LED 熄灭, 声音关闭, 恢复到正常监视状态。

**电池低电状态:** 报警器约 50 秒“哔”一声短提示声表示电池电压低、电量不足, 应及时更换新电池, 否则会影响报警器的正常工作。

**报警状态:** 报警器探测到烟雾达到一定浓度时, 发出声光报警(开始报警信号与自检状态时相同), 当声音音量达到最大, 声音以 1S 响, 1S 关闭的频率报警, 连续 4 次(温感报警连续 3 次); 循环报警, 当烟雾浓度小于报警阈值, 红灯关闭, 声音关闭, 恢复正常状态。

**消音状态:** 在报警状态下, 短按(按键按下小于 3S 释放)自检按键, 报警器将进入消音状态, 报警器红色 LED 闪烁状态不变。消音期间, 如果烟雾浓度小于报警阈值, 红灯关闭, 声音关闭, 恢复正常状态; 如果设备仍然处于烟雾报警状态, 90 秒后, 自动退出消音状态, 再次恢复声光报警。

## 七、故障分析与排除

1. 报警器约 50 秒“哔”一声短提示声提示电池电量不足, 请更换电池。
2. 频繁误报警: 传感器中积灰过多, 用吸尘器清理迷宫(外部黑色塑料部分)。
3. 按住自检按键无反应: 检查报警器是否安装到位, 安装到位后仍然无效请联系供应商处理。

## 八、维护

1. 在使用过程中, 如遇到使用故障, 请尽快与供应商联系, 不要私自拆卸修理, 以免发生意外。
2. 每月需按下自检按键测试报警器一次, 若发现故障及时维修。

## 九、运输和储存

根据 GB/T13384-2008《机电包装通用技术条件》的规定进行运输和储存。

1. 运输储存过程中必须保持生产厂原包装及封印完整, 并保证产品不受到剧烈冲击。
2. 环境气温应避免剧烈变化。
3. 装箱叠放高度不超过 6 层, 拆箱后单件叠放高度不超过 5 层。

## 十、配件检查清单

报警器(含底座)	1 只
自攻螺丝钉	2 个
使用说明书	1 份 (内含保修卡)



扫一扫关注二维码  
惊喜等你来拿

认证委托人\生产者：深圳市朗鑫智能科技有限公司

生产企业：深圳市朗鑫智能科技有限公司惠州分公司

工厂地址：广东省惠州市惠阳区镇隆镇甘陂村早亚背地段(惠州惠阳区伟达高塑胶制品有限公司厂区内)厂房三3层

电话：0755-26643833

网址：www.Longsin.cn

**LONCSIN 朗鑫**

—— 与您分享的不仅是安全 ——

# 保修卡

## Warranty Card

# 产品保修回执单

用户姓名：\_\_\_\_\_

联系方式：\_\_\_\_\_

通信地址：\_\_\_\_\_

产品名称：\_\_\_\_\_

产品型号：\_\_\_\_\_

商家名称：\_\_\_\_\_

购买日期：\_\_\_\_\_

备注：

## 保修须知

### 保修范围

本产品自购买之日起保修为一年，在保修期内凡属于正常使用情况下由于产品本身质量问题引起的故障，我们均负责维修。

购买产品时，请在此卡上填写购买时期，并请销售商在此卡上盖章确认之后此卡方为有效保修卡。

### 非保修范围

- 1:不能提供有效相关购机凭证;
- 2:由于人为因素造成产品的损坏;
- 3:由于坠落、挤压浸水受潮及其他人为造成的损坏;
- 4:由于水灾、火灾、雷击等自然灾害造成的损坏;
- 5:不按照产品操作说明要求使用引起的产品损坏。